

A light blue, semi-transparent background image of a kitchen. A white range hood is mounted above a countertop. A window in the background shows a view of a field. The overall tone is clean and modern.

SUPER SILENT UDTRÆK

DANSK ▪ NORSK ▪ SVENSKA ▪ SUOMI ▪ ESPAÑOL ▪ ENGLISH

MONTERINGSVEJLEDNING

Installasjonsveiledning ▪ Monteringsanvisning ▪ Asennusohjeet ▪ Instrucciones de montaje ▪ Mounting instruction



INDHOLDSFORTEGNELSE

Dansk	4
Norsk	10
Svenska	16
Suomi	22
Español	28
English	34

INDHOLD

Generel advarsel	5
Med i kassen følger	6
Skitsetegning	6
Montering	7
Elinstallation	9

GENEREL ADVARSEL

- Emhætten er udviklet og produceret i henhold til DS/EN 60335-1.
- Denne emhætte er kun beregnet til brug i private hjem, hvis den benyttes til andre formål bortfalder reklamationsretten.
- Al installation skal udføres af en faguddannet tekniker i overensstemmelse med anvisningerne fra Thermex Scandinavia A/S (Thermex) og gældende lovgivning.
- Thermex fraskriver sig ethvert ansvar for skader, der er opstået som følge af forkert installation, montering, brug eller forkerte indstillinger.

FØR MONTERING/IBRUGTAGNING

- Kontrollér emhætten for transportskader, fejl og mangler straks ved modtagelsen.
- Transportskader anmeldes straks ved modtagelse til transportfirma og Thermex.
- Fejl og mangler skal anmeldes til Thermex inden 8 dage efter modtagelsen, og senest inden montering/ibrugtagning.

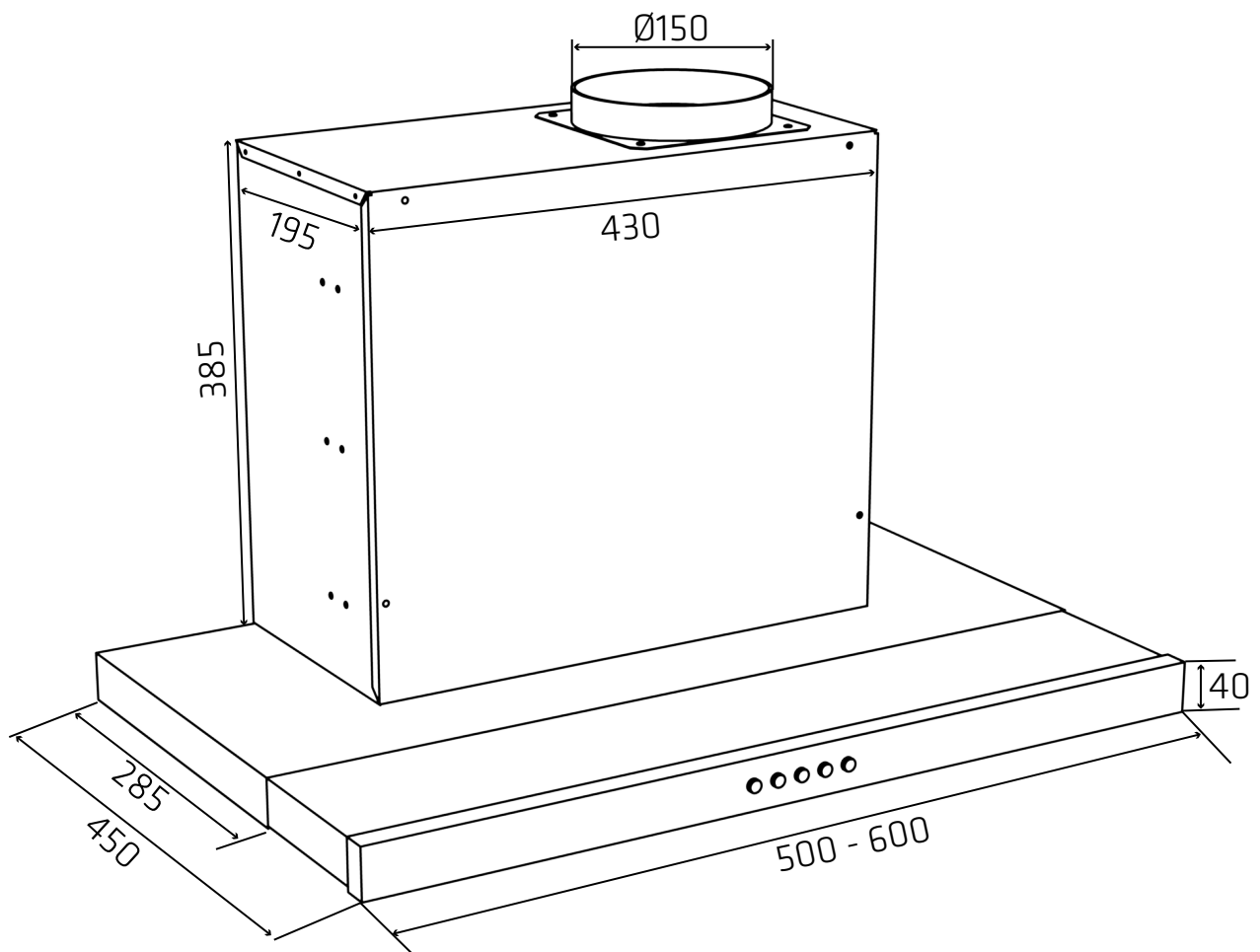
MONTERING

- Emhætten er beregnet til drift ved 230 Volt $\pm 10\%$ ~ 50 HZ i henhold til EN 50160
- Tilslut emhætten med den påmonterede stikprop. BEMÆRK: Er der jordtilslutning på stikproppen, SKAL emhætten forbindes til jord.
- For modeller med ekstern motor gælder det, at der IKKE må anvendes fælles nul ved installation af emhætte og motor, da dette vil påvirke styringen.
- Ved brug af en ekstern motor fra en anden leverandør SKAL det sikres, at motoren er brugbar sammen med den valgte emhætte. Ellers vil reklamationsretten på emhætten bortfalde.
- Tilslut ikke strøm til emhætten før monteringen er fuldført.
- Luften må ikke ledes fra emhætten ud i et rør, der bruges til aftræk fra apparater, der anvender gas eller andre brændbare materialer, men skal have et separat aftræk.

- Den nationale lovgivning vedrørende udledning af luften skal overholdes.
- Benyt altid den oprindelige aftræksdimension. Ved reduktion af aftræksstørrelsen mindskes ydeevnen og lydniveauet forhøjes.
- Aftrækket fra emhætten ud til det fri bør være kortest muligt, for at få størst mulig effekt af emhætten.
- Antallet af bøjninger på aftrækket bør minimeres mest muligt, for at få størst mulig effekt af emhætten.
- Thermex anbefaler, at der altid anvendes lyd- og kondensisoleret aftræksslange ved gennemføring i ikke-opvarmede rum.
- Thermex anbefaler, at der ved brug af flexslange anvendes en lyd-dæmper for at minimere lydniveauet
- Ved brug af flexslange skal det altid sikres, at denne er fuldt udstrakt for at minimere luftmodstanden og derved opnå maksimal sugsevne.
- Forskellige materialer kræver forskellige rawlplugs og skruer. Brug rawlplugs og skruer der passer til det materiale emhætten skal monteres i.
- Hvis ikke anvisningerne for montering af skruer og beslag følges, kan det medføre elektrisk stød.
- Minimumsafstanden til gaskogeplader fra brænderkant til undersiden af emhætten SKAL være 65 cm i henhold til EN 60335-2-31.
- For skabsintegrerede, frithængende og væghængte emhætter anbefaler Thermex, at afstanden mellem kogeplade og emhætte er mellem 50 cm og 70 cm for at sikre maksimal sugsevne.
- Kontrollér altid den angivne mindsteafstand mellem kogeplade og emhætte i vejledningen til kogepladen. Hvis denne vejledning angiver en større afstand, end den af Thermex anbefalede, SKAL forskrifterne for kogepladen overholdes.
- For loftsintegrerede modeller anbefaler Thermex, at afstanden mellem kogeplade og emhætte ikke overstiger 3 meter.

MED I KASSEN FØLGER

- 1 emhætte
- 1 reduktion
- 1 overgangsstykke
- 2 beslag
- 4 skruer til montering af beslag
- 4 propper
- 2 rawlplugs
- 2 skruer til montering af emhætte
- 1 betjeningsvejledning
- 1 monteringsvejledning

SKITSETEGNING

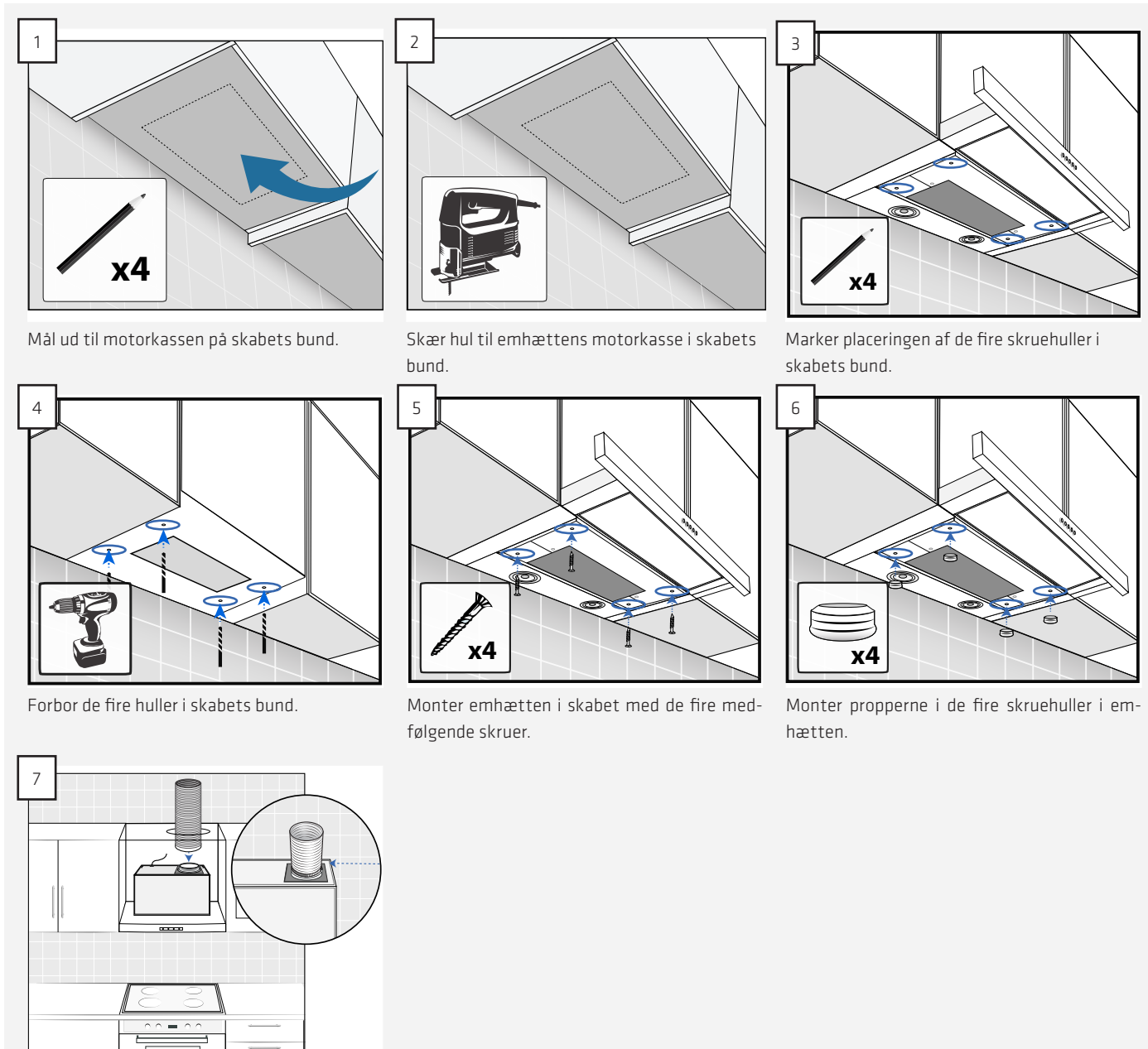
MONTERING

Der findes forskellige modeller af Super Silent Udtræk er designet til montering i et overskab eller på væggen med de medfølgende beslag. Super Silent Udtræk kan leveres både med intern og til ekstern motor, og kan ligeledes anvendes både med aftræk til det fri eller til recirkulation.

Følg anvisningerne, som passer til den model og type af montering du har valgt.

MONTERING I OVERSKAB

Emhætten kan monteres under bunden af et overskab, dette gøres i følgende trin:



Mål ud til motorkassen på skabets bund.

Skær hul til emhættens motorkasse i skabets bund.

Marker placeringen af de fire skruehuller i skabets bund.

Forbor de fire huller i skabets bund.

Monter emhætten i skabet med de fire medfølgende skruer.

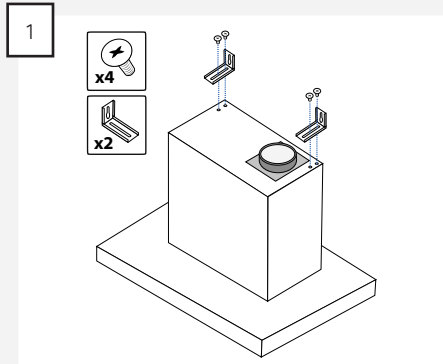
Monter propperne i de fire skruehuller i emhætten.

Monter aftrækket på emhætten. Vær opmærksom på, at kontraspjældet kan åbne og lukke frit.

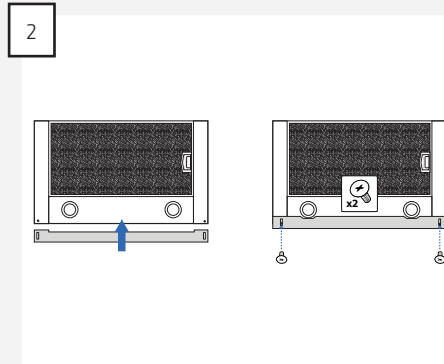
BEMÆRK: Anvendes emhætten til recirkulation, er det vigtigt at lede luften ud af skabet.

MONTERING PÅ VÆG

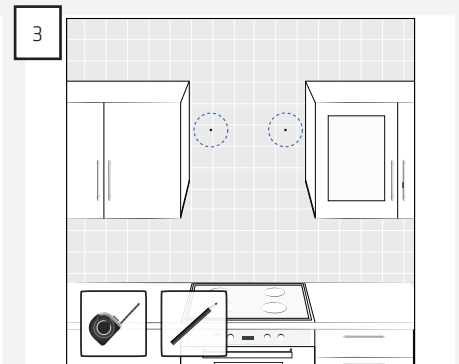
Emhætten kan monteres på væggen med de medfølgende beslag. Dette gøres i følgende trin:



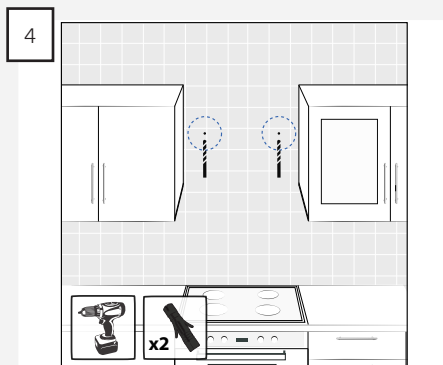
1 Monter beslagene på motorkassen af emhætten. Dette gøres med de fire medfølgende skruer.



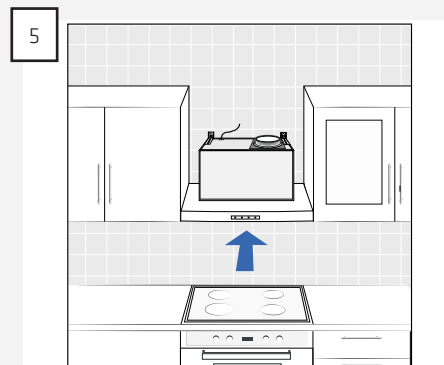
2 Monter afstandsstykket på emhætten, for at lukke hullet mellem emhætten og væggen.
BEMÆRK: Afstandsstykket kan vendes på to måder, i forhold til hvor lang afstanden til væggen er.



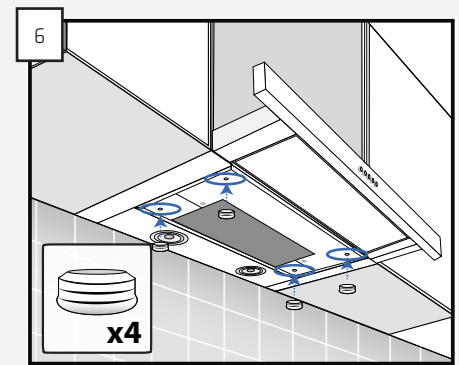
3 Mål ud og marker placeringen af hullerne til montering af emhætten.



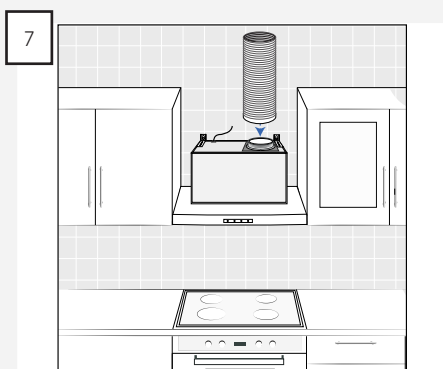
4 Forbor hullerne, og monter rawplugs der er beregnet til det materiale de monteres i.



5 Monter emhætten på væggen med de to medfølgende skruer.



6 Monter propperne i de fire skruehuller i emhætten.



7 Monter aftrækket på emhætten. Vær opmærksom på, at kontraspjældet kan åbne og lukke frit.

BEMÆRK: Dette gælder kun, hvis der ønskes aftræk til det fri.

EINSTALLATION

INTERN MOTOR

En emhætte med intern motor tilsluttes elnettet med det monterede Schuko-stik.

BEMÆRK: Emhætten skal være tilsluttet jord.

EKSTERN MOTOR

Ved installation af en emhætte med ekstern motor er det vigtigt, at der IKKE anvendes fælles nul ved installation af emhætte og motor, da dette vil påvirke styringen.

BEMÆRK: Emhætten og motor skal være tilsluttet jord.

INNHOLD

Generell advarsel	11
Innholdet i esken	12
Skissetegning	12
Montering	13
Elinstallasjon	15

GENERELL ADVARSEL

- Kjøkkenviften er utviklet og produsert i henhold til DS/EN 60335-1.
- Denne viften er kun beregnet på bruk i private hjem. Hvis den brukes til andre formål bortfaller reklamasjonsretten.
- All installasjon skal utføres av en fagutdannet tekniker i overensstemmelse med anvisningene fra Thermex Scandinavia A/S (Thermex) og gjeldende lovgivning.
- Thermex fraskriver seg ethvert ansvar for skader som er oppstått som følge av feil installasjon, montering, bruk eller innstillinger.

FØR MONTERING/BRUK

- Kontroller kjøkkenviften for transportskader, feil og mangler når du mottar den.
- Transportskader rapporteres umiddelbart ved mottak til transportfirmaet og Thermex.
- Feil og mangler skal rapporteres til Thermex innen 8 dager etter mottak, og senest før montering/bruk.

MONTERING

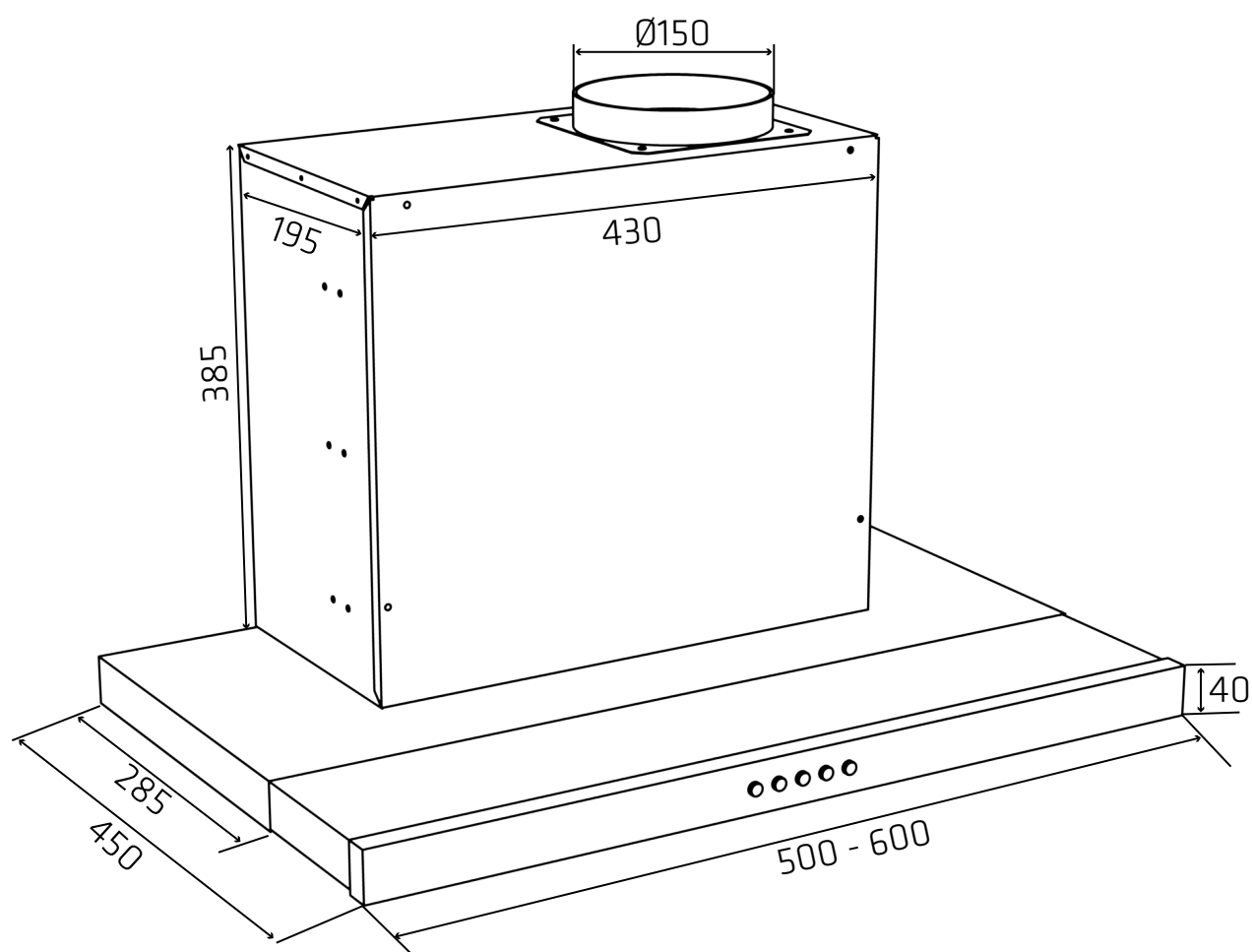
- Kjøkkenviften er beregnet til bruk med 230 Volt \pm 10 % ~ 50 HZ i henhold til EN 50160.
- Viften må kobles til med det påmonterte støpselet. MERK: Hvis støpselet er jordnet MÅ kjøkkenviften kobles til jord.
- For modeller med ekstern motor må det IKKE må brukes felles null ved installasjon av kjøkkenviften og motoren fordi dette påvirker styringen.
- Ved bruk av en ekstern motor fra en annen leverandør MÅ det sikres at motoren kan brukes sammen med den valgte kjøkkenviften. I motsatt fall vil reklamasjonsretten bortfalle.
- Strømmen må ikke kobles til før kjøkkenviften er ferdig montert.
- Luften må ikke ledes fra kjøkkenviften til rør som brukes til avtrekk fra apparater som går på gass eller annet brennbart materiale, men skal ha et separat avtrekk.

- Nasjonal lovgivning for avtrekk skal overholdes.
- Bruk alltid den opprinnelige avtrekksdimensjonen. Ved en reduksjon av størrelsen på avtrekkskanalen reduseres kapasiteten og lydnivået økes.
- Avtrekkskanalen fra kjøkkenviften ut til friluft bør være kortest mulig, for å få størst mulig effekt av viften.
- Antall bøyninger på avtrekkskanalen bør minimeres mest mulig for å få størst mulig effekt av kjøkkenviften.
- Thermex anbefaler alltid bruk av en lyd- og kondensisoleret avtrekkslange ved gjennomføring i uoppvarmede rom.
- Thermex anbefaler at det brukes en lydempner ved bruk av en fleksible slange for å redusere støynivået.
- Ved bruk av en fleksibel slange, må det alltid kontrolleres at denne er trukket helt ut. Dette er viktig for å minimalisere luftmotstanden, og dermed oppnå maksimal sugesevne.
- Forskjellige materialer krever ulike ekspansjonsplugg og skruer. Bruk ekspansjonsplugg og skruer som er egnet for materialet kjøkkenviften skal monteres i.
- Dersom instruksjonene for montering av skruer og beslag ikke følges, kan dette medføre fare for elektrisk støt.
- Minimumsavstanden til gasskomfyrer, fra brennerkant til undersiden av kjøkkenviften, SKAL være 65 cm i henhold til EN 60335-2-31.
- For skapintegreerte, fritthengende og veggmonterte kjøkkenvifter anbefaler Thermex at avstanden mellom komfyr og vifte er mellom 50 cm og 70 cm for å sikre en optimal sugesevne.
- Kontroller alltid minsteavstanden mellom komfyr og vifte som angitt i komfyrrens bruksanvisning. Hvis bruksanvisningen angir en større avstand enn den som anbefales av Thermex, SKAL komfyrrens forskrifter følges.
- For takintegreerte modeller anbefaler Thermex at avstanden mellom komfyr og vifte ikke overstiger 3 meter.

INNHALDET I ESKEN

- 1 kjøkkenvifte
- 1 reduksjon
- 1 overgangsstykke
- 2 beslag
- 4 stk. skruer til montering av braketter
- 4 propper
- 2 ekspansjonsplugger
- 2 stk. skruer til montering av viften
- 1 bruksanvisning
- 1 monteringsanvisning

SKISSETEGNING



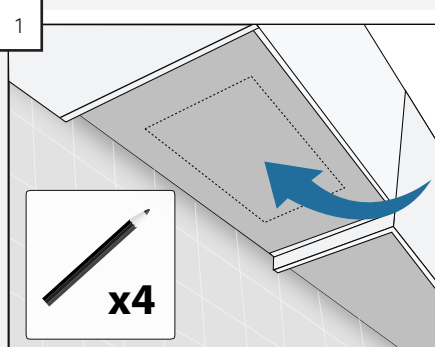
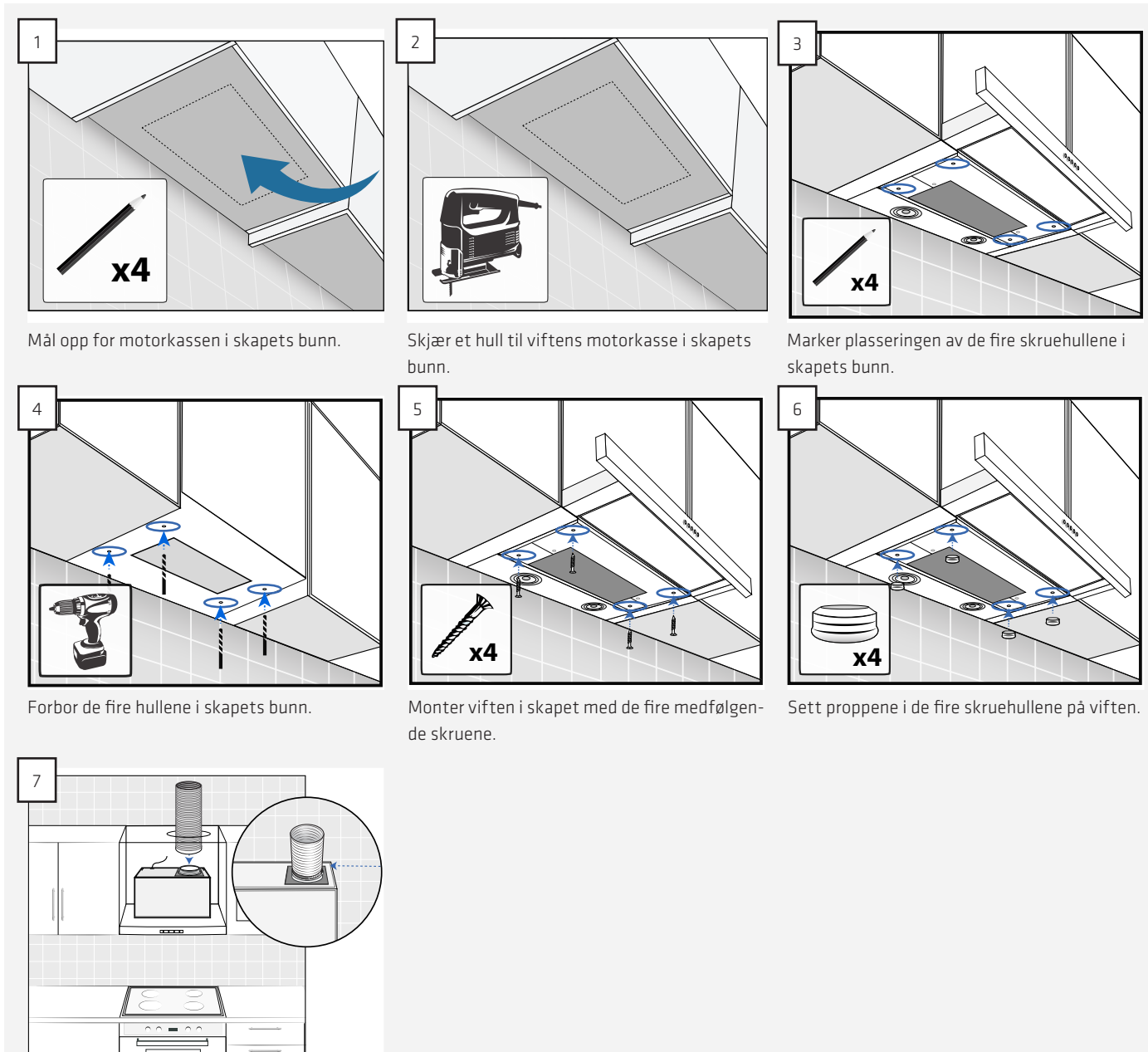
MONTERING

Det finnes forskjellige modeller av Super Silent Uttrekk som er designet for montering i et overskap eller på en vegg med de medfølgende beslagene. Super Silent Uttrekk kan leveres både med intern og til ekstern motor, og kan brukes både med avtrekk til det fri eller resirkulering.

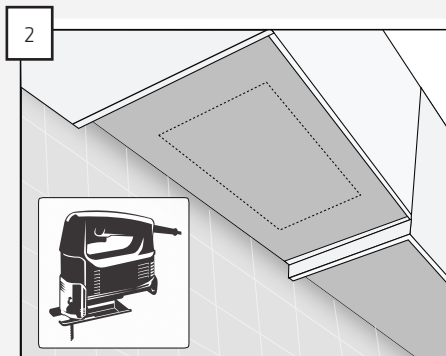
Følg anvisningene som gjelder for den modellen og monteringsformen som er valgt.

MONTERING I OVERSKAP

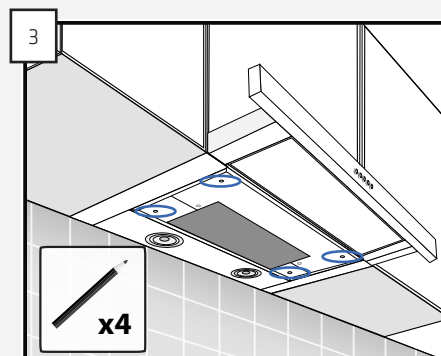
Viften kan monteres under bunnen av et overskap. Dette gjøres som følger:



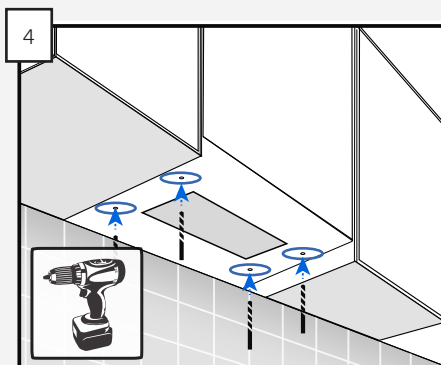
Mål opp for motorkassen i skapets bunn.



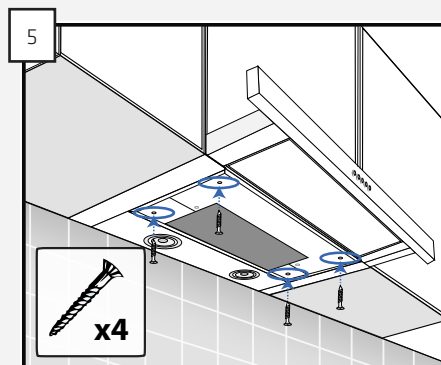
Skjær et hull til viftens motorkasse i skapets bunn.



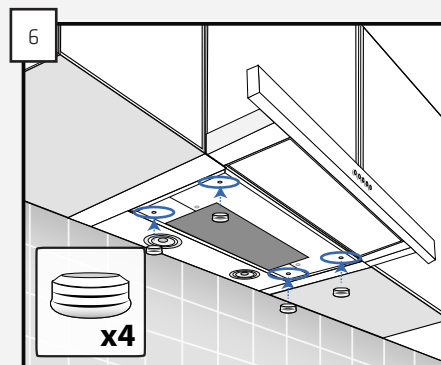
Marker plasseringen av de fire skru hullene i skapets bunn.



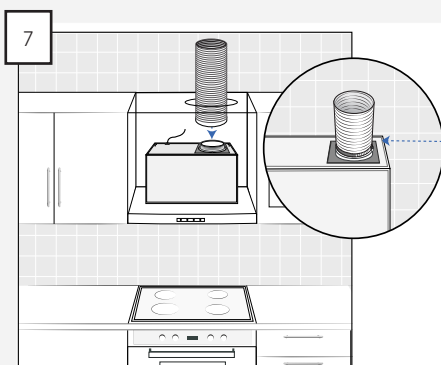
Forbor de fire hullene i skapets bunn.



Monter viften i skapet med de fire medfølgende skruene.



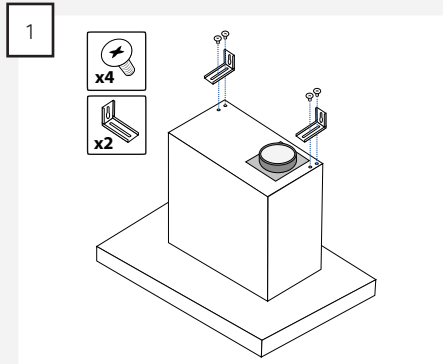
Sett proppene i de fire skru hullene på viften.



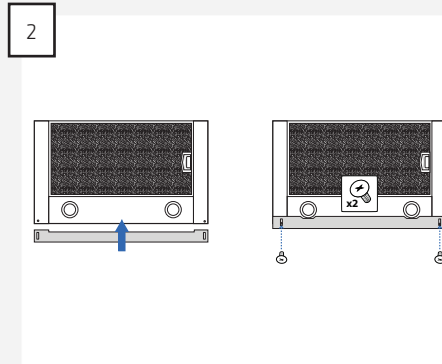
Monter avtrekket til viften. Påse at kontrapjeldet kan åpnes og lukkes uten hindringer.
MERK: Hvis viften brukes til resirkulasjon, er det viktig å lede luften ut av skapet.

MONTERING PÅ VEGG

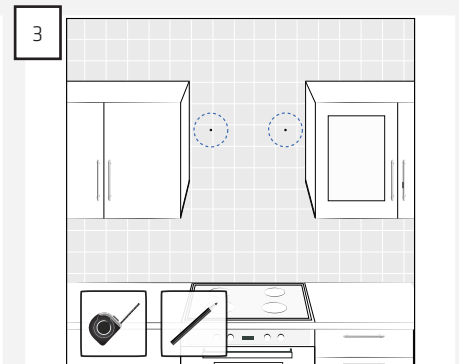
Viften kan monteres på veggen med de medfølgende beslagene. Dette gjøres på følgende måte:



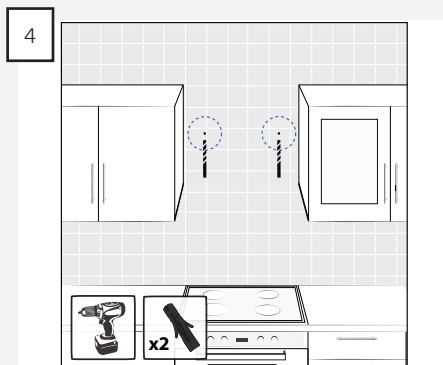
1 Monter beslagene på viftens motorkasse. Dette gjøres med de fire medfølgende skruene.



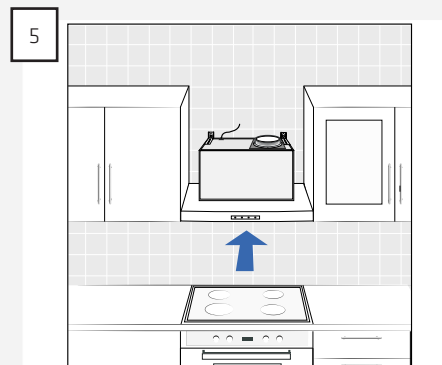
2 Monter avstandsstykket på viften, for å lukke hullet mellom viften og veggen.
MERK: Avstandsstykket kan snus på to måter, i forhold til hvor lang avstand det er til veggen.



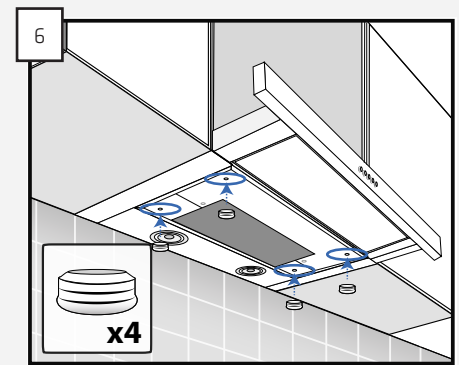
3 Mål opp og marker plasseringen av hullene til monteringen av viften.



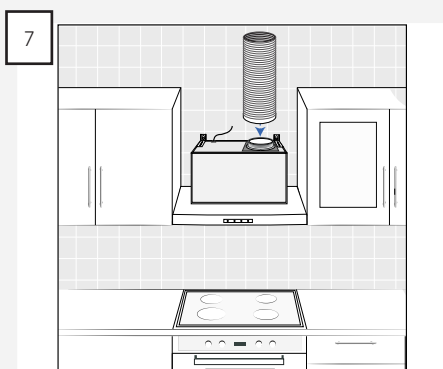
4 Forbor hullene og monter ekspansjonspluggen som er egnet til materialet de skal monteres i.



5 Monter viften på veggen med de to medfølgende skruene.



6 Sett proppene i de fire skruerhullene på viften.



7 Monter avtrekket til viften. Påse at kontrapjeldet kan åpnes og lukkes uten hindringer.
MERK: Dette gjelder kun hvis man ønsker avtrekk til friluft.

EINSTALLASJON

INTERN MOTOR

En vifte som har intern motor kobles til det elektriske nettverket via en stikkontakt.

MERK: Viften må være jordet.

EKSTERN MOTOR

Ved installasjon av en kjøkkenvifte med ekstern motor er det viktig at det IKKE benyttes felles null ved installasjon av vifte og motor, da dette vil påvirke kontrollen.

MERK: Kjøkkenvifte og motor må være koblet til jord.

INNEHÅLL

Allmän varning	17
Förpackningen innehåller	18
Måttskiss	18
Montering	19
Elinstallation	21

ALLMÄN VARNING

- Fläktkåpan har utvecklats och producerats i enlighet med DS/EN 60335-1.
- Denna fläktkåpa är endast avsedd för privat bruk, om den används för andra syften bortfaller reklamationsrätten.
- All installation ska utföras av en utbildad tekniker i överensstämmelse med anvisningarna från Thermex Scandinavia A/S (Thermex) och gällande lagstiftning.
- Thermex avsäger sig allt ansvar för skador som uppstår till följd av felaktig installation, montering, användning eller felaktiga inställningar.

FÖRE MONTERING/DRIFTSÄTTNING

- Kontrollera fläktkåpan beträffande transportskadorna, fel och brister direkt vid mottagandet.
- Transportskadorna ska anmälas direkt vid mottagandet till transportfirman och Thermex.
- Fel och brister ska anmälas till Thermex inom 8 dagar efter mottagandet och senast innan montering/drifftagning.

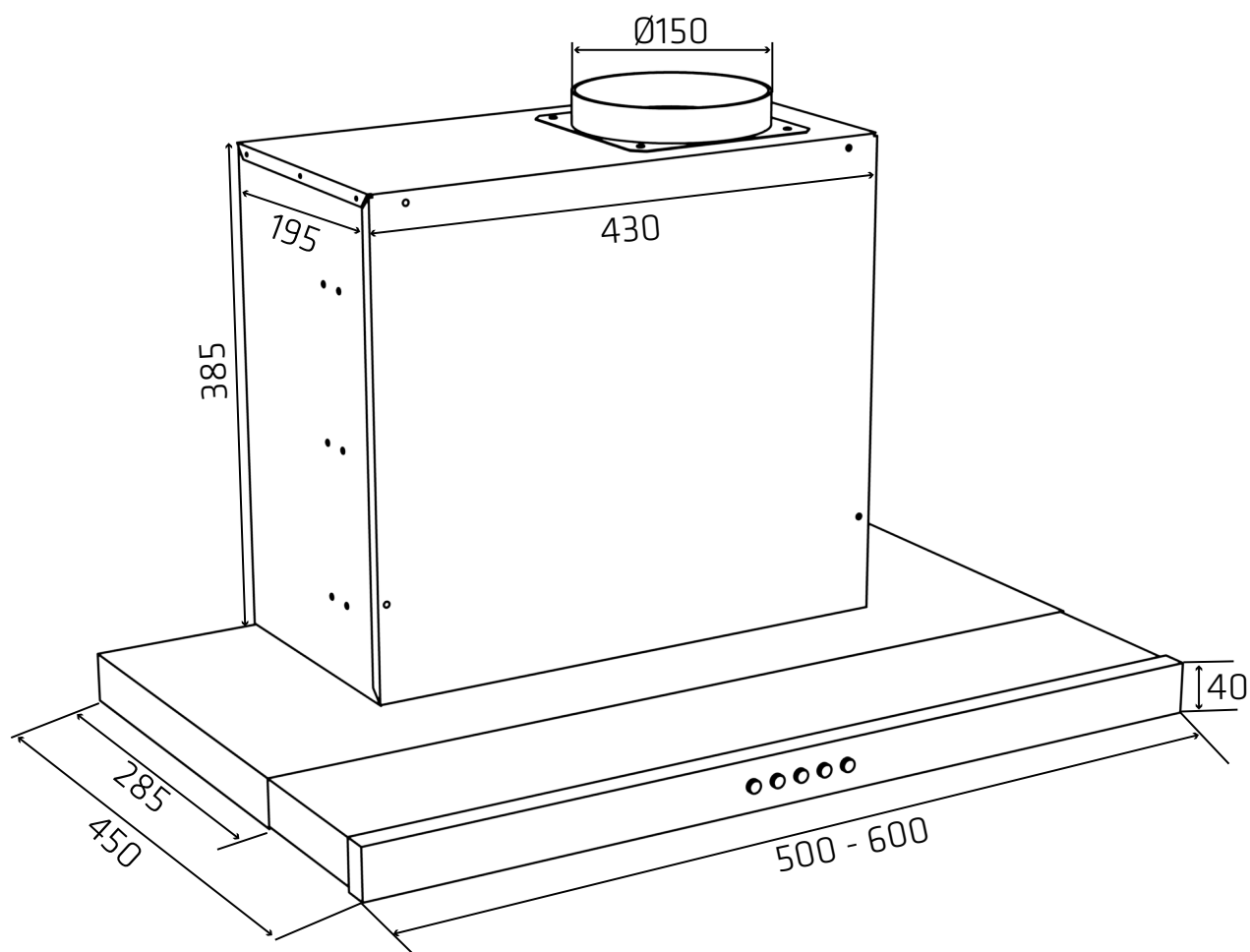
MONTERING

- Fläktkåpan är avsedd för drift vid 230 Volt $\pm 10\%$ ~ 50 HZ i enlighet med EN 50160
- Anslut fläktkåpan med den påmonterade stickkontakten. OBSERVERA: Om stickkontakten har jordanslutning ska fläktkåpan anslutas till jord.
- För modeller med extern motor är det viktigt att man INTE använder gemensam nolla vid installation av fläktkåpa och motor, eftersom detta påverkar styrningen av fläktmotorn.
- Vid användning av extern motor från annan leverantör SKA det säkerställas att motorn fungerar tillsammans med den valda fläktkåpan. Annars bortfaller reklamationsrätten för fläktkåpan.
- Anslut inte ström till fläktkåpan förrän monteringen är slutförd.
- Luften får inte ledas ut från fläktkåpan genom rör som används för utsug från apparater, som använder gas eller andra brännbara material – det måste finnas ett separat utsug.

- Respektera alltid nationella lagar om evakuering av luft.
- Använd alltid den ursprungliga utsugsdimensionen. Om en mindre utsugsdimension används försämras effekten och ljudnivån ökar.
- Utsuget från fläktkåpan och ut i det fria bör vara så kort som möjligt för att få största möjliga effekt ur fläktkåpan.
- Antalet böjar på utsuget bör minimeras så långt det är möjligt för att fläktkåpan ska få högsta möjliga effekt.
- Thermex rekommenderar att du alltid använder ljud- och kondensisolerad utsugsslang vid genomföring i icke uppvärmda rum.
- Thermex rekommenderar att det vid användning av flexslangar används en ljuddämpare för att minimera ljudnivån.
- Vid användning av flexslang ska du alltid säkerställa att denna är fullständigt utsträckt för att minimera luftmotståndet och därmed uppnå maximal sugförmåga.
- Olika material kräver olika typer av väggpluggar och skruvar. Använd pluggar och skruvar som passar materialet där fläktkåpan ska monteras.
- Om du inte följer monteringsanvisningarna för skruvar och beslag finns risk för elektrisk stöt.
- Minimavståndet till gasspisar från brännarkant till fläktkåpan undersida MÅSTE vara 65 cm enligt SS-EN 60335-2-31.
- För skåpsmonterade, frihängande och väggmonterade fläktkåpor rekommenderar Thermex att avståndet mellan spishäll och fläktkåpa är mellan 50 cm och 70 cm för att säkerställa maximal sugförmåga.
- Kontrollera alltid det angivna minimiavståndet mellan spishäll och fläktkåpa i spisens användarmanual. Om denna manual anger ett större avstånd än det som Thermex rekommenderar SKA föreskrifterna för spisen följas.
- För takmonterade modeller rekommenderar Thermex att avståndet mellan spishäll och fläktkåpa inte överstiger 3 meter.

FÖRPACKNINGEN INNEHÅLLER

- 1 fläktkåpa
- 1 reduktion
- 1 övergångsstycke
- 2 beslag
- 4 skruvar för montering av beslag
- 4 plastproppar
- 2 väggpluggar
- 2 skruvar för montering av fläktkåpa
- 1 bruksanvisning
- 1 monteringsanvisning

MÅTTSKISS

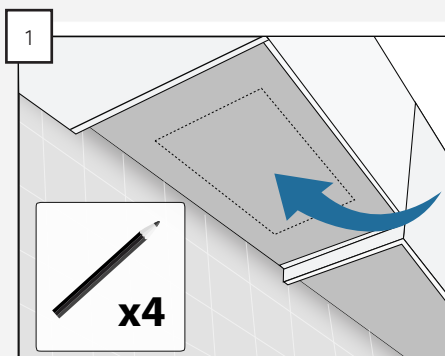
MONTERING

Det finns olika modeller av Super Silent utsug, för montering i överskåp eller på väggen med medföljande beslag. Super Silent utsug kan fås med intern och extern motor, och kan även användas med luftutsug till utomhusluft eller med recirkulation.

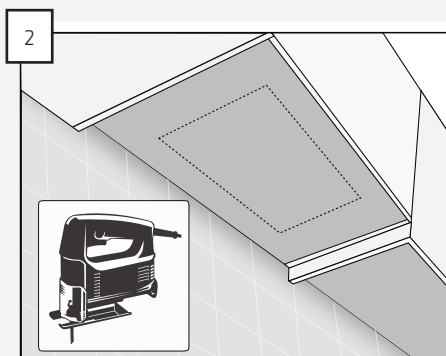
Följ anvisningarna för den typ av utsug och montering som du har valt.

MONTERING I ÖVERSKÅP

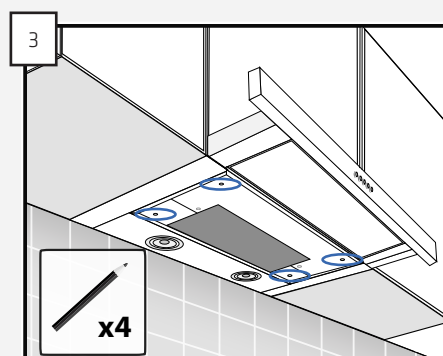
Flätkåpan kan monteras under botten på ett överskåp enligt följande steg:



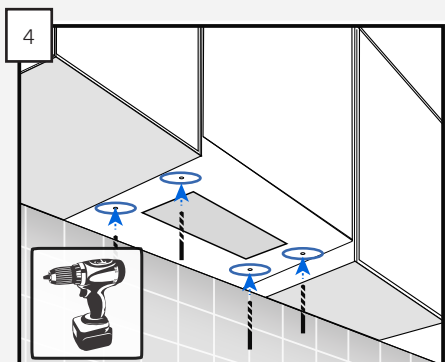
Mät upp måtten för motorlådan på skåpets botten.



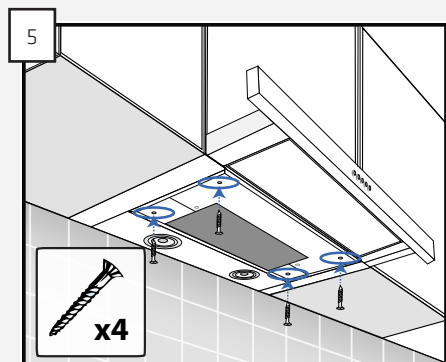
Skär till hål för flätkåpanns motorlåda i skåpets botten.



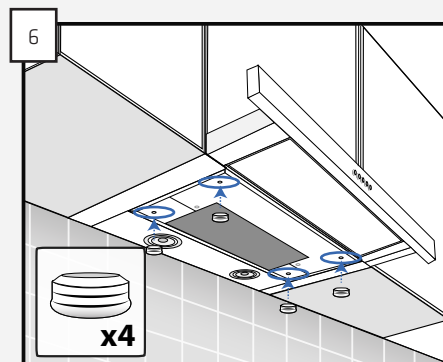
Märk ut de fyra skruvhålens plats i skåpets botten.



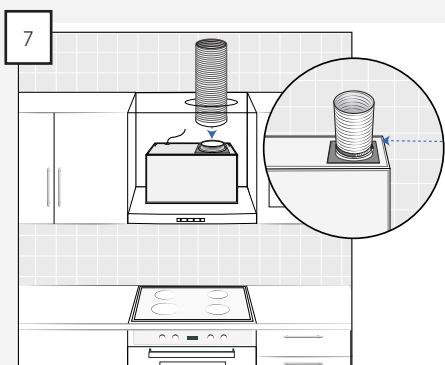
Förborra de fyra hålen i skåpets botten.



Montera flätkåpan i skåpet med de fyra medföljande skruvarna.



Montera propparna i de fyra skruvhålen i flätkåpan.

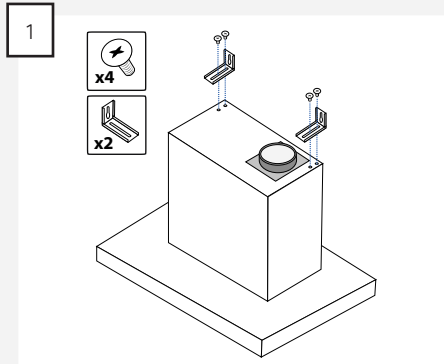


Montera slangen/kanalen på flätkåpan. Var uppmärksam på att kallrasskyddet kan öppnas och stängas fritt.

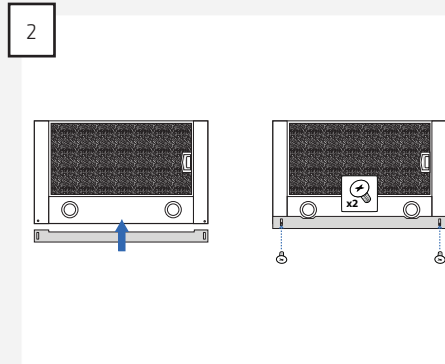
OBSERVERA: Om flätkåpan används för recirkulation är det viktigt att luften leds ut ur skåpet.

MONTERING PÅ VÄGG

Fläktkåpan kan monteras på väggen med medföljande beslag. Detta ska göras i följande steg:

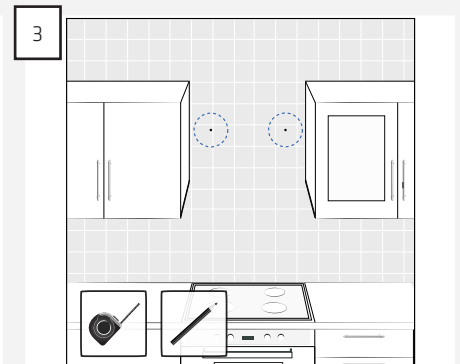


Montera beslagen på fläktkåpens motorlåda. Använd de fyra medföljande skruvarna.

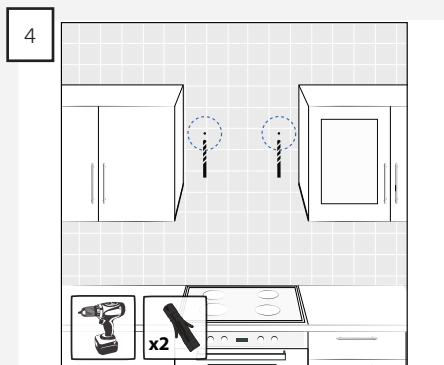


Montera distansstycket på fläktkåpan för att plugga igen hålet mellan fläktkåpan och väggen.

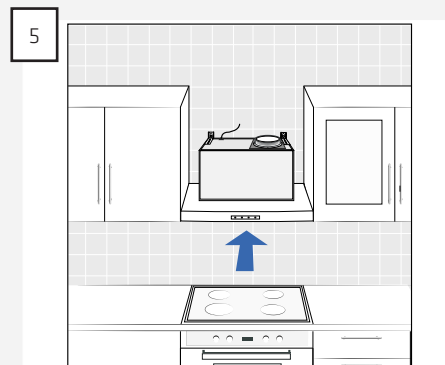
OBSERVERA: Distansstycket kan vändas på två sätt beroende på avståndet till väggen.



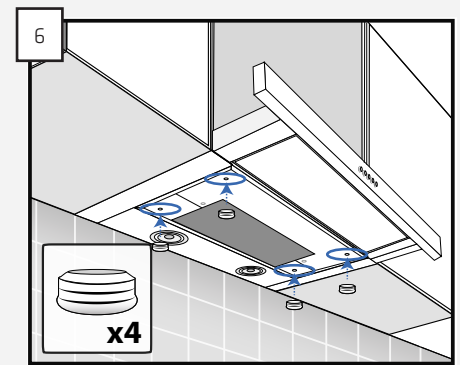
Mät upp och markera hålen för montering av fläktkåpan.



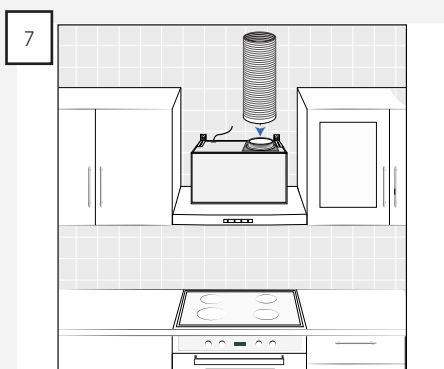
Förborra hålen och montera plugg som är avsedda för det aktuella materialet.



Montera fläktkåpan på väggen med de två medföljande skruvarna.



Montera propparna i de fyra skruvhålen i fläktkåpan.



Montera slangen/kanalen på fläktkåpan. Var uppmärksam på att kallrasskyddet kan öppnas och stängas fritt.

OBSERVERA: Detta gäller bara vid evakuering av luften.

EINSTALLATION

INTERN MOTOR

En flätkåpa med inbyggd motor ansluts till elnätet med den monterade stickproppen.

OBSERVERA: Flätkåpan måste vara ansluten till jord.

EXTERN MOTOR

Vid installation av en flätkåpa med extern motor är det viktigt att man INTE använder gemensam nolla vid installation av flätkåpa och motor, eftersom detta påverkar styrningen av fläktmotorn.

OBSERVERA: Flätkåpan och motorn måste vara anslutna till jord.

SISÄLLYS

Yleisiä varoituksia	23
Toimitussisältö	24
Kaavakuva	24
Asentaminen	25
Sähköasennukset	27

YLEISIÄ VAROITUKSIA

- Liesikupu on suunniteltu ja valmistettu standardin DS/EN 60335-1 mukaisesti.
- Laite on tarkoitettu kotitalouskäyttöön. Jos sitä käytetään muihin tarkoituksiin, takuu raukeaa.
- Asennus on annettava ammattitaitoisen asentajan suoritettavaksi Thermex Scandinavia A/S:n (Thermex) ohjeiden ja voimassa olevan lainsäädännön mukaisesti.
- Thermex ei vastaa mistään väärän asennuksen, kiinnityksen, käytön tai mahdollisten väärin asetusten aiheuttamista vahingoista.

ENNEN ASENNUSTA/KÄYTTÖÖNOTTOA

- Tarkista heti vastaanoton yhteydessä, että liesikuvussa ei ole kuljetusvaurioita eikä virheitä.
- Ilmoita mahdollisista kuljetusvaurioista välittömästi kuljetusliikkeelle ja Thermexille.
- Virheistä ja puutteista on ilmoitettava Thermexille 8 päivän kuluessa tuotteen vastaanottamisesta, kuitenkin viimeistään asennuksen/käyttöönoton yhteydessä.

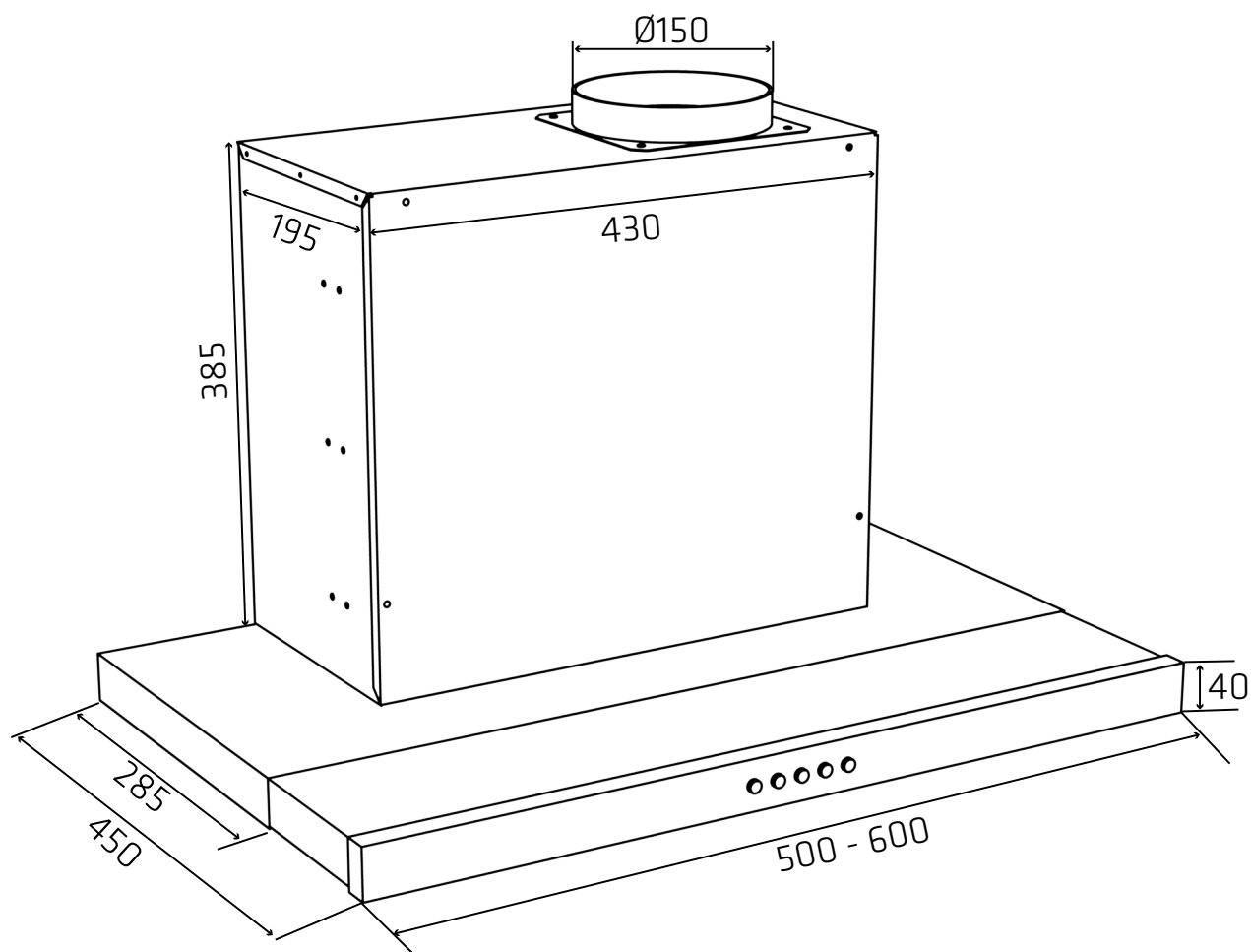
ASENTAMINEN

- Liesikupu on suunniteltu käytettäväksi sähköverkossa 230 V \pm 10 %~ 50 Hz standardin EN 50160 mukaisesti
- Liitä liesikupu siihen kytketyllä pistokkeella. HUOMAUTUS: Jos pistokkeessa on maadoitus, se TÄYTYY kytkeä maadoitettuun pistorasiaan.
- Ulkoisella moottorilla varustetuissa malleissa EI saa käyttää yhteistä nollajohtoa poistopuhaltimen ja moottorin asennukseen, koska se vaikuttaa laitteen ohjaukseen.
- Muun valmistajan ulkoista moottoria käytettäessä TÄYTYY varmistaa, että moottori on yhteensopiva liesikuvun kanssa. Muussa tapauksessa liesikuvun takuu raukeaa.
- Älä kytke virtaa liesikupuun, ennen kuin asennus on valmis.
- Liesikuvusta ei saa johtaa ilmaa tuuletuksessa käytettävään kanaavaan, jossa kulkee kaasuja tai muita palavia materiaaleja, vaan ilma on johdettava erilliseen kanaavaan.

- Poistoilmakanavia koskevia kansallisia määräyksiä pitää noudattaa.
- Käytä aina alkuperäisen kokoista poistokanavaa. Jos poistokanava on pienempi, liesikuvun suorituskyky huononee ja melutaso kasvaa.
- Liesikuvun poistokanavan pitäisi olla mahdollisimman lyhyt, jotta liesikupu toimisi mahdollisimman tehokkaasti.
- Hormin mutkien määrä on pyrittävä pitämään mahdollisimman pienenä, jotta liesikupu toimisi mahdollisimman tehokkaasti.
- Thermex suosittelee ääni- ja lämpöeristetyn hormiputken käyttämistä aina, kun hormi kulkee kylmissä tiloissa.
- Jos liittämiseen käytetään joustavaa putkea, Thermex suosittelee äänenvaimentimen käyttämistä, jotta melutaso pysyisi mahdollisimman pienenä
- Joustavaa putkea käytettäessä on aina varmistettava, että se on venymätön, jotta minimoidaan ilmanvastus ja saavutetaan suurin mahdollinen poistokyky.
- Eri materiaalit vaativat erilaiset tulpat ja ruuvit. Käytä seinätulppia ja ruuveja, jotka sopivat materiaaliin, johon kupua ollaan asentamassa.
- Asennusohjeiden noudattamatta jättäminen saattaa aiheuttaa sähköiskun.
- Vähimmäisetäisyyden kaasulla toimiviin keittolevyihin liesikuvun alapuolen reunasta TÄYTYY olla 65 cm EN 60335-2-31 -standardin mukaisesti.
- Kotelarakenteisen, vapaasti ripustetun ja seinään kiinnitetyn liesikuvun tapauksessa, Thermex suosittelee keittolevyn ja kuvun väliseksi etäisyydeksi 50-70 cm, jotta imuteho olisi mahdollisimman hyvä.
- Tarkista aina lieden käyttöohjeessa määritelty vähimmäisetäisyys lieden ja kuvun välillä. Jos ohjeissa mainittu etäisyys on Thermexin suositusta suurempi, PITÄÄ noudattaa lieden käyttöohjeessa mainittuja mittoja.
- Kattoon kiinnitettyjen mallien tapauksessa Thermex suosittelee, että etäisyys lieden ja liesikuvun välillä on enintään 3 metriä.

TOIMITUSSISÄLTÖ

- 1 liesikupu
- 1 supistusputki
- 1 muuntokappale
- 2 kiinnikettä
- 4 ruuvia kiinnikkeen asennukseen
- 4 tulppaa
- 2 tulppaa
- 2 ruuvia kuvun asennukseen
- 1 käyttöohje
- 1 asennusohje

KAAVAKUVA

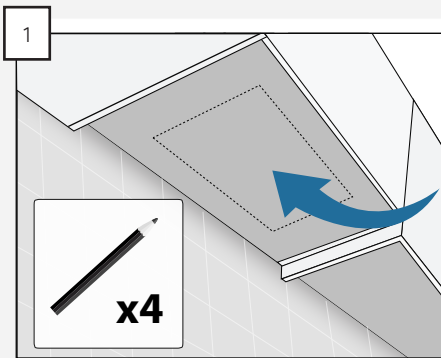
ASENNUS

Super Silent -liesikuvusta on olemassa eri malleja, jotka on tarkoitettu asennettavaksi kiinnitettäväksi kaapistoon tai seinään toimitukseen sisältyvillä kiinnitystarvikkeilla. Super Silent -liesikupu voidaan toimittaa sekä sisäisellä että ulkoisella moottorilla varustettuna. Vastaavasti sitä voidaan käyttää ilman johtamiseen ulkoilmaan tai sen kierrättämiseen.

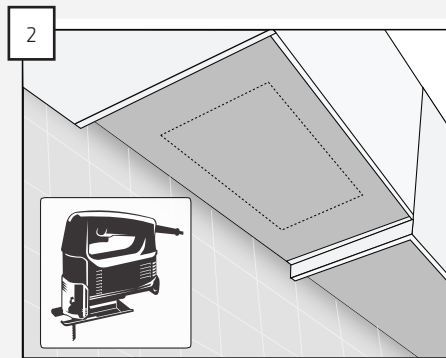
Noudata ohjeita, jotka koskevat hankkimaasi mallia ja asennustapaa.

ASENTAMINEN YLÄKAAPPIIN

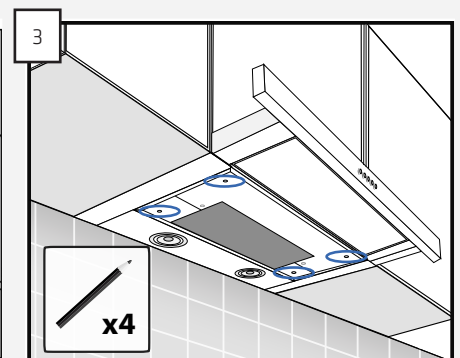
Liesikupu voidaan asentaa yläkaapin pohjaan noudattamalla seuraavia ohjeita:



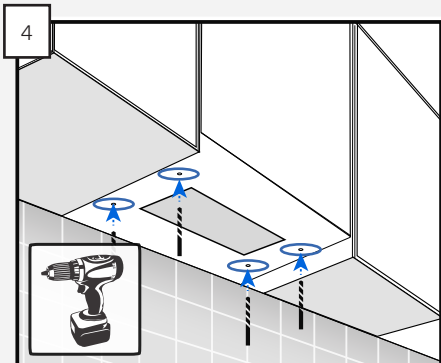
Mittaa moottorikotelon paikka kaapin pohjaan.



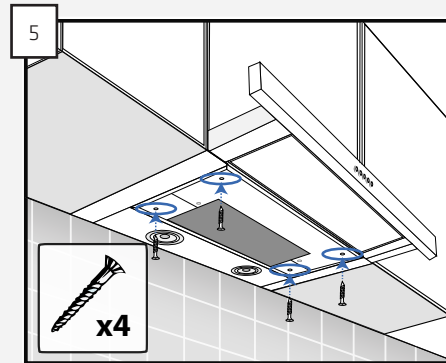
Leikkaa kaapin pohjaan reikä liesikuvun moottorikotelo varten.



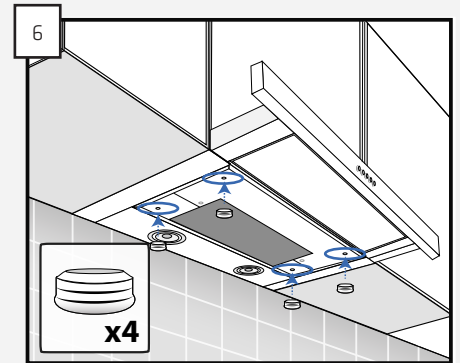
Merkitse neljän ruuvinreiän paikat kaapin pohjaan.



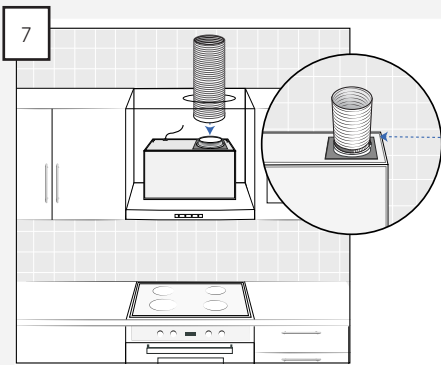
Esiporaa neljä reikää kaapin sivuihin.



Asenna liesikupu kaappiin neljällä toimitukseen sisältyvällä ruuvilla.



Asenna tulpat liesikuvun neljään ruuvinreikään.

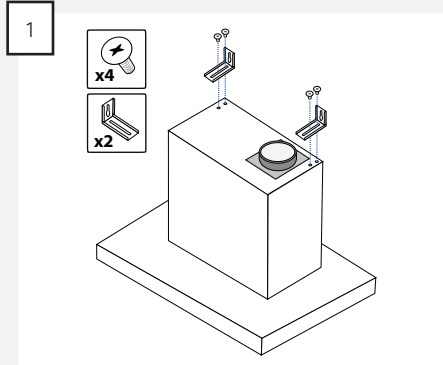


Kiinnitä hormi kupuun. Tarkista huolellisesti, että vastapelti pääsee avautumaan ja sulkeutumaan vapaasti.

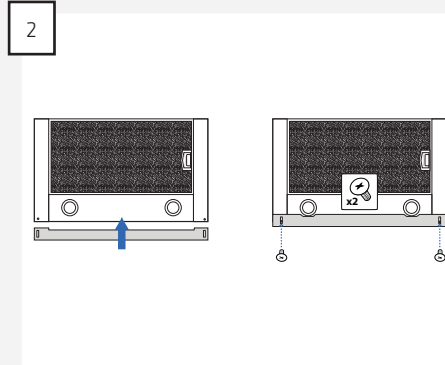
HUOMAUTUS: Jos liesikuvussa käytetään sisäilman kierrätystä, on tärkeää johtaa ilma ulos kaapista.

ASENTAMINEN SEINÄÄN

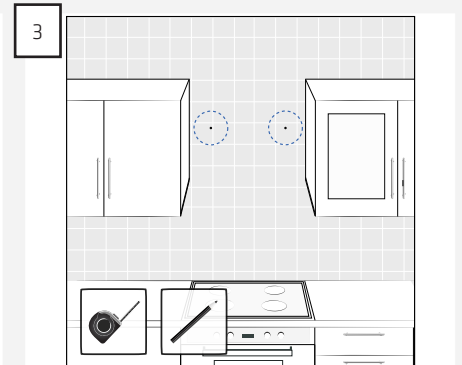
Liesikupu voidaan asentaa seinään sen toimitukseen sisältyvillä kiinnitystarvikkeilla. Se tapahtuu seuraavasti:



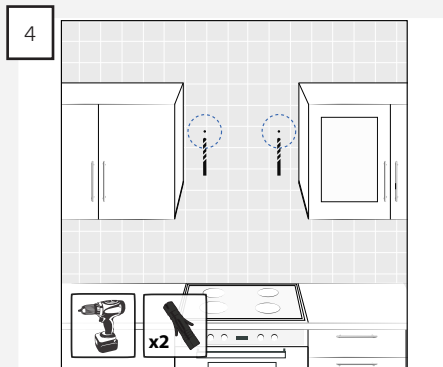
Asenna kiinnikkeet liesikuvun moottorikoteloon. Käytä kiinnittämiseen neljää toimitukseen sisältyvää ruuvia.



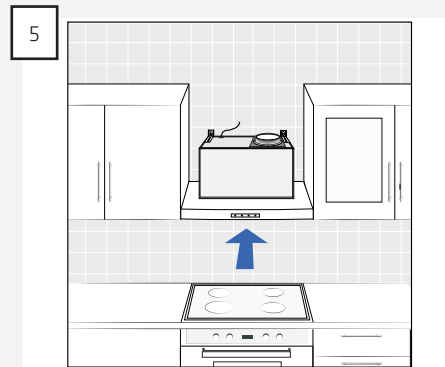
Kiinnitä liesikupuun välikappale, joka peittää liesikuvun ja seinän välissä olevan raon.
HUOMAUTUS: Välikappaleen voi kääntää kahden asentoon sen mukaan, kuinka leveä rako seinään on.



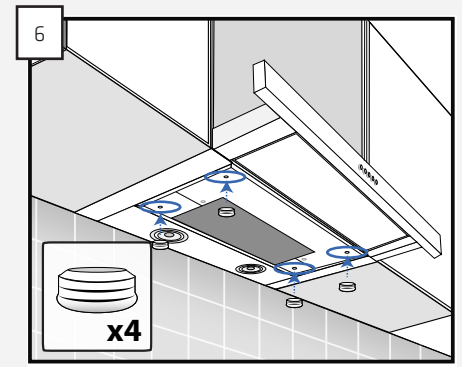
Mittaa ja merkitse liesikuvun asennusreikien paikat.



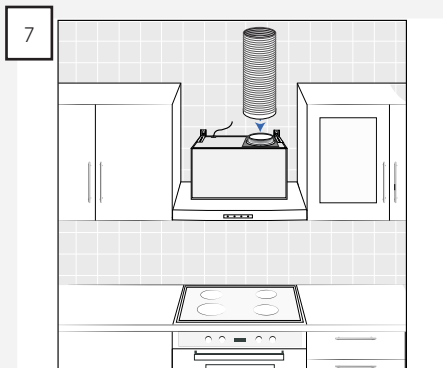
Esiporaa reiät ja asenna tulpat, jotka sopivat materiaaliin, johon liesikupua ollaan asentamassa.



Asenna liesikupu seinään neljällä toimitukseen sisältyvällä ruuvilla.



Asenna tulpat liesikuvun neljään ruuvireikään.



Kiinnitä hormi kupuun. Tarkista huolellisesti, että vastapelti pääsee avautumaan ja sulkeutumaan vapaasti.

HUOMAUTUS: Koskee vain ilmanpoistoa yhteydessä ulkoilmaan.

SÄHKÖASENNUKSET**SISÄINEN MOOTTORI**

Sisäisellä moottorilla varustettu liesikupu liitetään sähköverkkoon mukana tulevalla suko-liittimellä.

HUOMAUTUS: Kupu pitää maadoittaa.

ULKOINEN MOOTTORI

Ulkoisella moottorilla varustetun kuvun asennuksessa EI saa käyttää yhteistä nollajohtoa kuvun ja moottorin asennukseen, koska se vaikuttaa laitteen ohjaukseen.

HUOMAUTUS: Kupu ja moottori pitää maadoittaa.

CONTENIDO

Advertencia general	29
Contenido de la caja	30
Diagrama	30
Montaje	31
Instalación eléctrica	33

ADVERTENCIA GENERAL

- El extractor ha sido fabricado según la norma DS/EN 60335-1
- Este extractor sólo está indicado para uso de particulares. En caso de usos diferentes no podrá aplicarse el derecho de reclamación.
- La instalación deberá efectuarla personal técnico capacitado de acuerdo a las indicaciones ofrecidas por Thermex Scandinavia A/S (Thermex) y a la legislación pertinente.
- Thermex no se responsabiliza de daños provocados por una mala instalación, montaje, uso o configuración.

ANTES DEL MONTAJE Y USO

- Al recibir el extractor, compruebe que esté completo y no tenga daños causados por el transporte.
- En caso de daños causados durante el transporte, informe a la empresa transportista y a Thermex.
- Otros fallos o faltas deberán comunicarse a Thermex antes de ocho días de la fecha de recibo y en todo caso antes del montaje y uso.

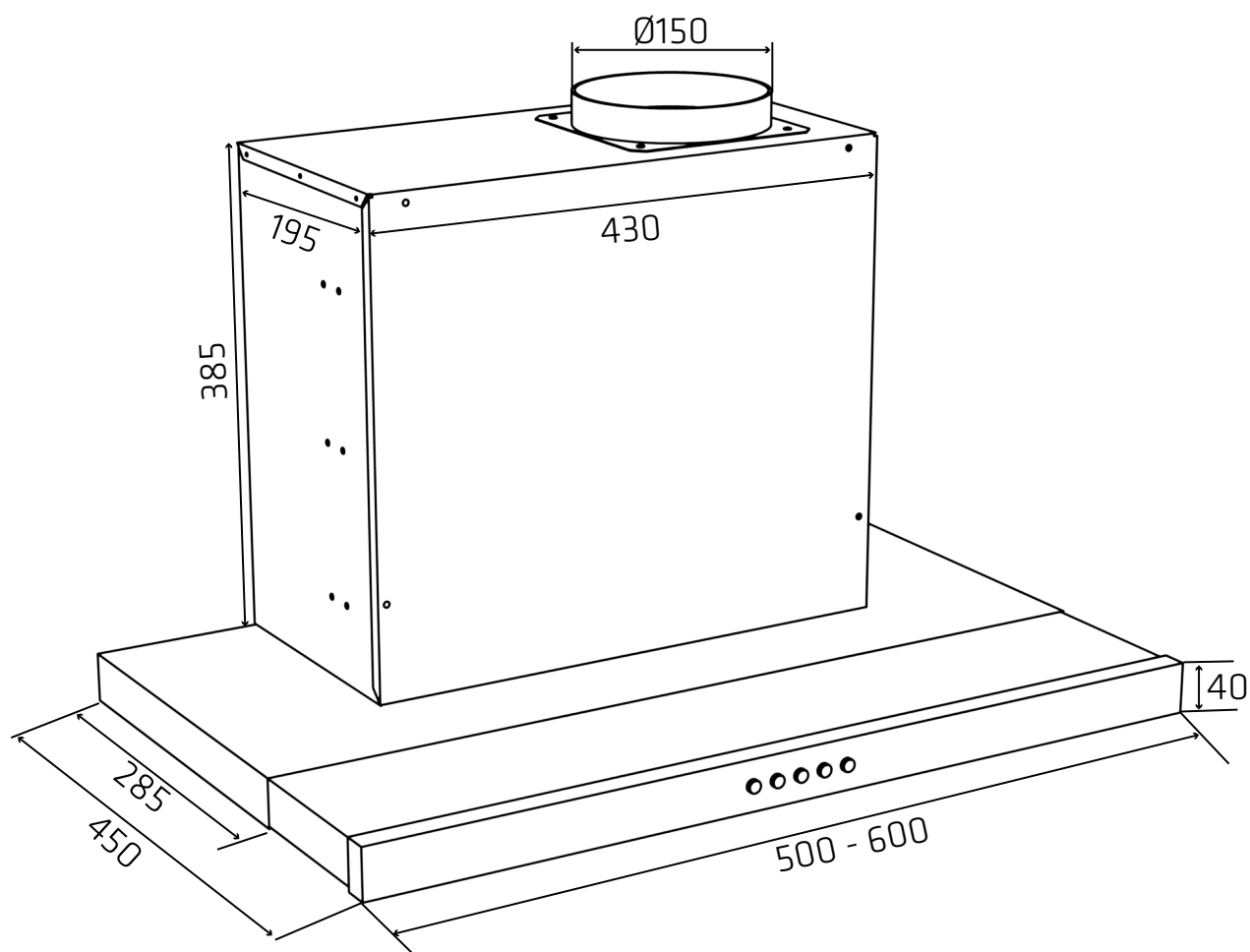
MONTAJE

- El extractor está indicado para su uso a 230 Voltios $\pm 10\%$ ~ 50 HZ de acuerdo con EN 50160
- Conecte el extractor con el enchufe que se incluye. **ATENCIÓN** Si el enchufe tiene conexión a tierra, el extractor **DEBERÁ** conectarse a tierra.
- En modelos con motor externo **NO** se debe emplear el mismo cero al instalar el extractor y el motor, puesto que esto afectaría al control.
- Si se emplea un motor externo de otro proveedor **DEBERÁ** asegurarse que sea compatible con el extractor. De otro modo se pierde el derecho de reclamación relativo al extractor.
- No conecte el extractor a la corriente antes de terminar la instalación.
- Para la salida de aire del extractor no deberá emplearse un conducto por el que circule gas u otros fluidos inflamables. La salida deberá ocurrir a través de un conducto separado.
- Hay que respetar la normativa nacional sobre salidas de aire.

- Respete siempre la dimensión original del tiro. Si se reduce el tamaño del tiro se pierde capacidad y aumenta el nivel de ruido.
- El conducto desde extractor hasta el exterior deberá ser lo más corto posible para que el extractor sea lo más efectivo posible.
- Hay que reducir el número de curvaturas del conducto para que el extractor sea lo más efectivo posible.
- Thermex recomienda siempre el uso de conductos extractores aislados contra ruido y humedad en habitaciones no calefactadas.
- Thermex recomienda emplear un amortiguador de ruido si se utilizan conductos flexibles.
- Si se emplea un conducto flexible, hay que asegurarse de que está extendido para reducir al mínimo la resistencia del aire y obtener así un mejor rendimiento
- El tipo de tacos y tornillos depende del tipo de material. Utilice tacos y tornillos adecuados para el material sobre el que va a montar el extractor.
- En caso de no seguir las indicaciones de montaje de tornillos y protectores, podría provocarse una sacudida eléctrica.
- La distancia mínima desde el borde de una cocina de gas hasta la parte inferior del extractor es de 65 cm de acuerdo con EN 60335-2-31.
- Para extractores integrados en armarios, colgantes o montados en pared, Thermex recomienda que la distancia entre la placa de cocina y el extractor sea de entre 50 y 70 cm para asegurar la máxima eficacia.
- Compruebe siempre la distancia mínima indicada en las instrucciones de la placa de cocina para esta y el extractor. Si la distancia indicada es mayor a la que recomienda Thermex, **DEBERÁ** seguir las instrucciones de la placa de cocina.
- Para modelos integrados en el techo, Thermex recomienda que la distancia entre la placa de cocina y el extractor no supere los 3 m.

CONTENIDO DE LA CAJA

- 1 extractor
- 1 reducción
- 1 conector
- 2 protectores
- 4 tornillos para la instalación de escuadras
- 4 tapones
- 2 tacos
- 2 tornillos para la instalación de la campana
- 1 instrucciones de empleo
- 1 instrucciones de montaje

DIAGRAMA

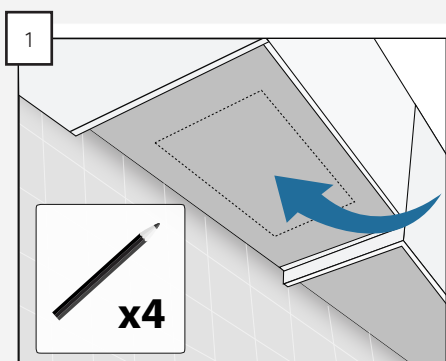
MONTAJE

Hay distintos modelos de extractor Super Silent. El extractor está diseñado para su instalación en un aparador superior o en la pared por medio de escuadras. El extractor Super Silent viene con motor interior o exterior, y se puede usar tanto para extraer el aire como para su recirculación.

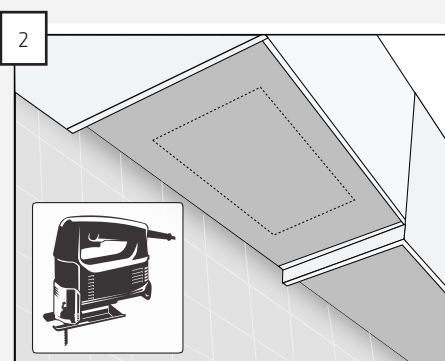
Siga las instrucciones del modelo y el tipo de instalación seleccionados.

MONTAJE EN APARADOR SUPERIOR

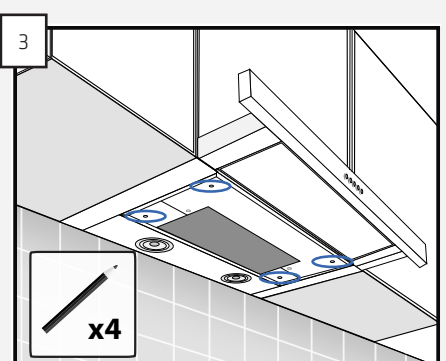
La campana se puede montar en la parte inferior del aparador siguiendo estos pasos:



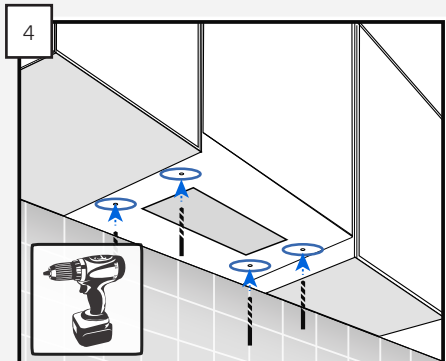
1 Marcar el tamaño de la caja del motor en el fondo del aparador.



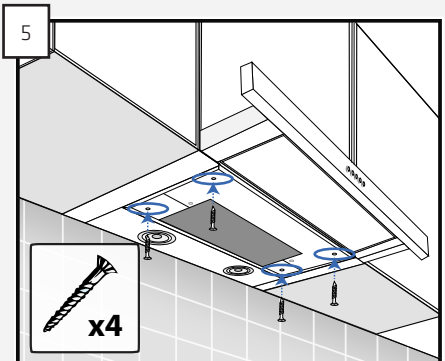
2 Hacer un agujero para la caja del motor del extractor en el fondo del aparador.



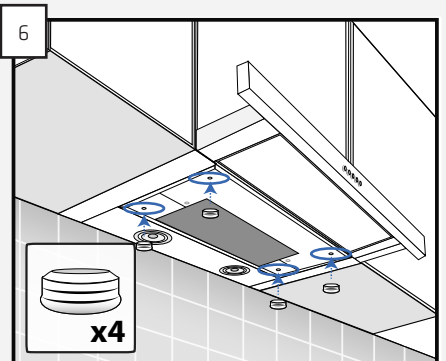
3 Marcar la posición de los cuatro tornillos en el fondo del aparador.



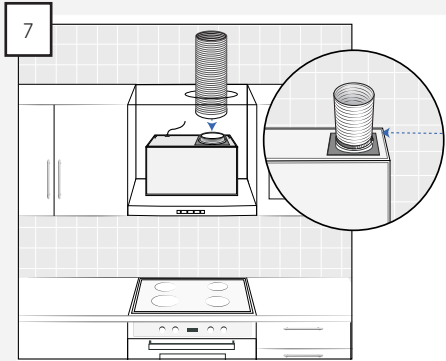
4 Realizar agujeros para los tornillos.



5 Montar la campana en el aparador con los tornillos proporcionados.



6 Montar los tapones en los cuatro agujeros de los tornillos.

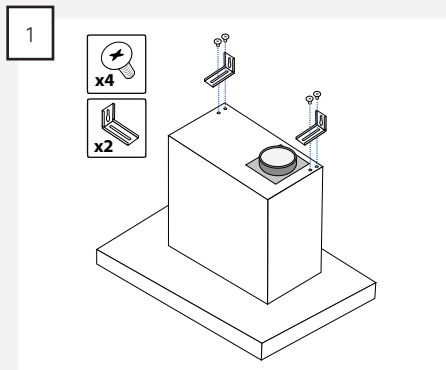


7 Montar el extractor en la campana. Asegurarse de que la válvula de retención se puede abrir y cerrar libremente.

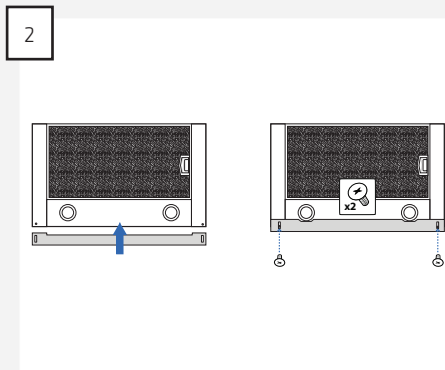
ATENCIÓN Si la campana se emplea para recirculación es importante permitir la salida del aire del aparador.

MONTAJE EN PARED

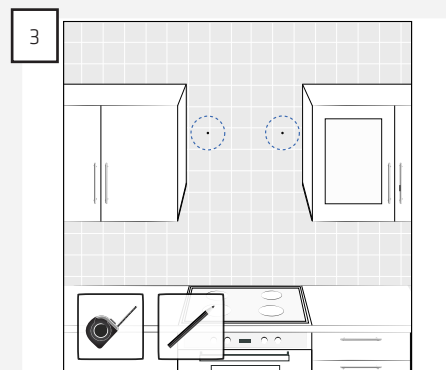
La campana se puede montar en la pared con las correspondientes escuadras. Esto se consigue siguiendo los siguientes pasos:



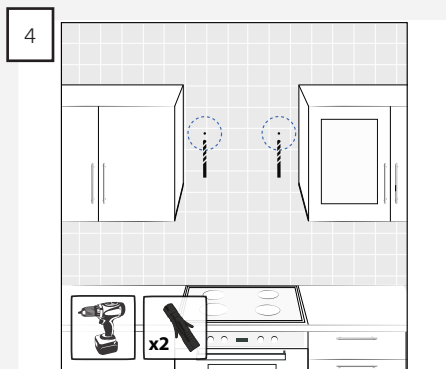
Montar las escuadras en la caja del motor de la campana. Usar para ello los cuatro tornillos proporcionados.



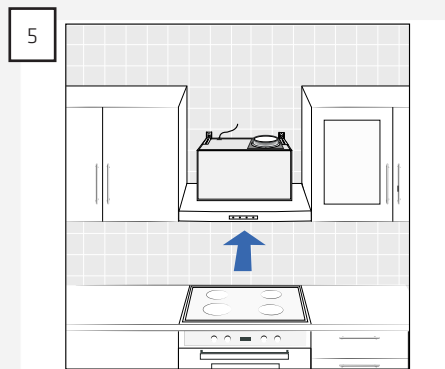
Montar el alargador en la campana para cubrir el espacio entre esta y la pared.
ATENCIÓN El alargador se puede emplear de dos modos distintos según la distancia a cubrir.



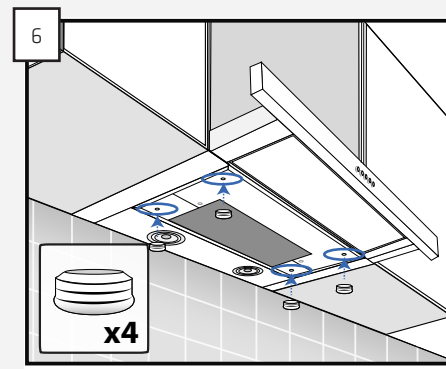
Marcar la posición de los agujeros para montar la campana.



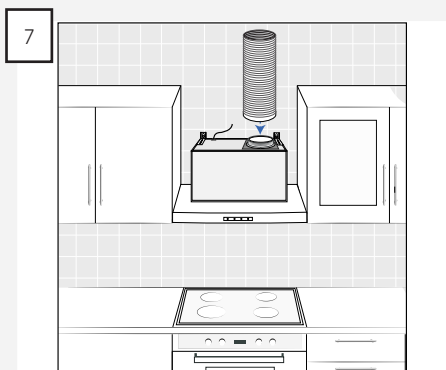
Perforar agujeros para los tacos correspondientes al material de la pared.



Montar la campana en la pared con los tornillos proporcionados.



Montar los tapones en los cuatro agujeros de los tornillos.



Montar el extractor en la campana. Asegurarse de que la válvula de retención se puede abrir y cerrar libremente.

ATENCIÓN Esto es aplicable solo si se desea que el aire se lleve al exterior.

INSTALACIÓN ELÉCTRICA

MOTOR INTERIOR

La campana con motor interior se conecta al suministro eléctrico con el enchufe instalado.

ATENCIÓN El extractor deberá estar conectado a tierra.

MOTOR EXTERIOR

En modelos con motor externo NO se debe emplear el mismo cero al instalar el extractor y el motor, puesto que esto afectaría al control.

ATENCIÓN El extractor y el motor deberán estar conectados a tierra.

CONTENTS

General warning	35
Included in the box	36
Dimensional drawing	36
Installation	37
Electrical installation	39

GENERAL WARNING

- This hood has been developed and produced in accordance with DS/EN 60335-1.
- This hood is only suitable for use in private households; any other use will invalidate the warranty.
- All installations must be carried out by a qualified technician in accordance with the instructions set out by Thermex Scandinavia A/S (Thermex) and the Laws in force.
- Thermex disclaims any liability for damage resulting from improper installation, assembly, operation or incorrect settings.

BEFORE INSTALLATION/OPERATION

- Check the hood for transport damage, defects and missing parts immediately upon receipt.
- Transport damage should be reported immediately to the transport company and Thermex upon receipt.
- Any defects and/or missing parts should be reported to Thermex within 8 days of receipt and prior to installation/operation.

INSTALLATION

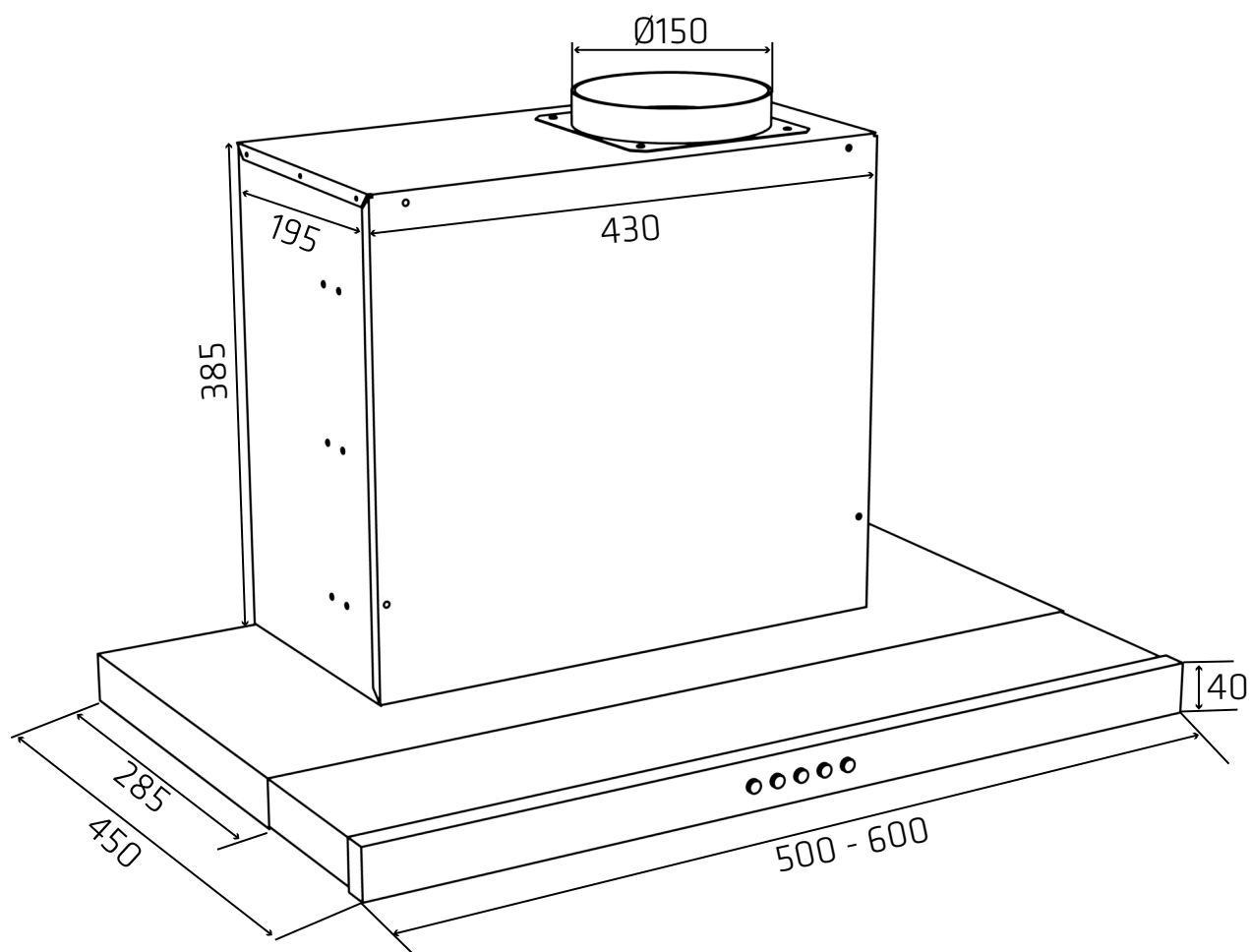
- The hood is designed to operate at 230 volts \pm 10% ~ 50 Hz in accordance with EN 50160
- Connect the hood with the attached plug. NOTE: If the plug has an Earth terminal, the hood MUST be earthed.
- For models with an external motor it is important NOT to use common zero when installing the hood and motor, as this will affect operation.
- When using an external motor from another supplier, the motor MUST be compatible with the selected hood. Failure to comply with this will invalidate the warranty.
- The hood must not be connected to the mains before installation is complete.
- The air must not be discharged from the hood into a pipe used for extraction from devices using gas or other combustible materials. Such devices must have a separate vent.

- The national legislation on air emissions must be observed.
- Always use the original exhaust measurements. Reduction of the exhaust size will reduce performance and increase sound levels.
- The exhaust from the hood to the outside should be as short as possible in order to maximise the efficiency of the hood.
- The number of bends on the exhaust should be minimal in order to maximise the efficiency of the hood.
- Thermex recommends that vent hoses insulated against noise and condensation for all bushings in unheated rooms are always used.
- Thermex recommends using a silencer when flexible hoses are used in order to minimise sound levels.
- When using flexible hoses, always ensure that they have been fully extended in order to minimise air resistance and thereby maximise suction performance.
- Different materials require different rawlplugs and screws. Rawlplugs and screws suitable for the material onto which the hood will be mounted on must be used.
- If the instructions for the installation of screws and fittings are not followed, it may result in electrical shock.
- The minimum distance to gas hobs from the burner's edge to the underside of the hood MUST be a minimum of 65 cm in accordance with EN 60335-2-31.
- For cupboard-integrated, suspended and wall-mounted hoods, Thermex recommends that the distance between the hob and cooker hood is between 50 cm and 70 cm in order to ensure maximum suction.
- Always check the minimum distance between the hob and the cooker hood, as indicated in the instructions for the hob. The instructions for the hob MUST be observed if a greater distance than that recommended by Thermex is indicated in this manual.
- Thermex recommends that the distance between the hob and the hood should not exceed 3 meters for ceiling-integrated models.

INCLUDED IN THE BOX

- 1 range hood
- 1 reduction
- 1 spacer
- 2 brackets
- 4 screws for installing brackets
- 4 plugs
- 2 rawlplugs
- 2 screws for installing the hood
- 1 instruction manual
- 1 set of installation instructions

DIMENSIONAL DRAWING



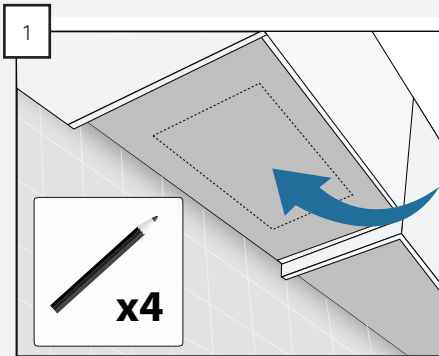
INSTALLATION

There are various models of Super Silent Extractor available. It is designed for installing in a cabinet or on a wall by using the enclosed brackets. Super Silent Extractor can be supplied with both an internal and external motor and can be used for extraction to the outside or recirculation.

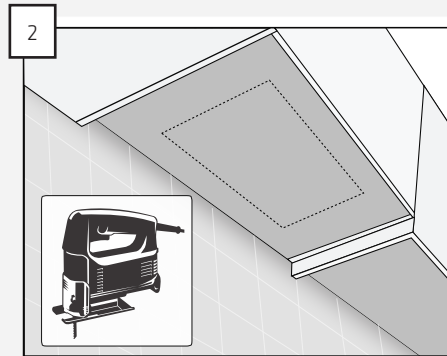
Follow the instructions that match the model and type of installation you have chosen.

INSTALLATION IN A CABINET

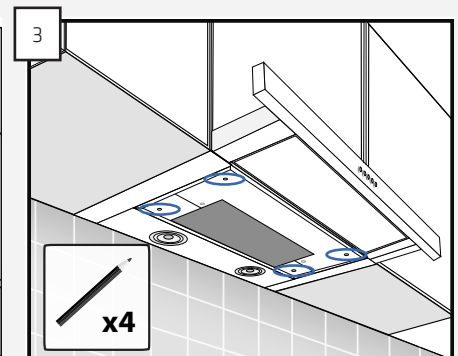
The hood can be mounted underneath a cabinet. This is done by following the steps below:



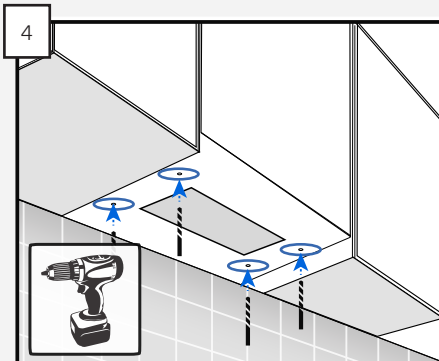
1 Measure out to the motor box underneath the cabinet.



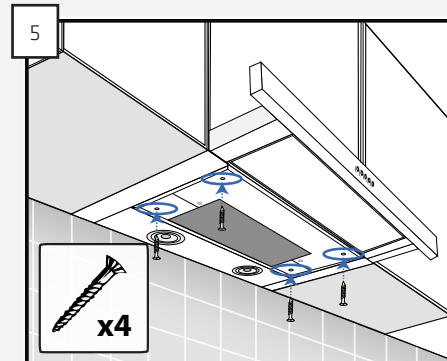
2 Cut a hole in the hood's motor box on the underneath of the cabinet.



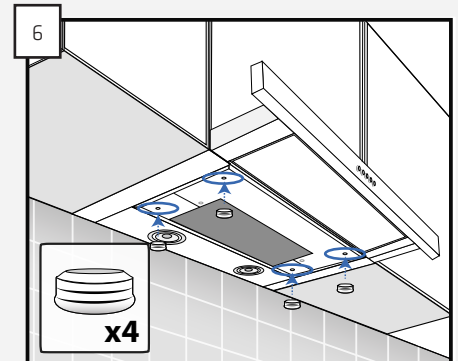
3 Mark out the positions of the four screw holes on the underneath of the cabinet.



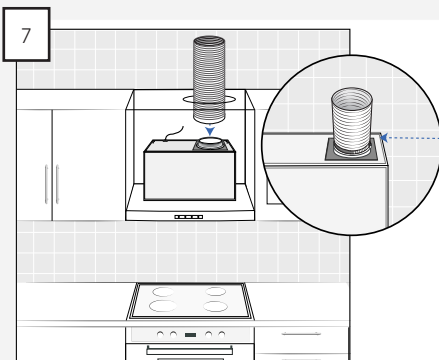
4 Pre-drill the four holes on the underneath of the cabinet.



5 Mount the hood in the cabinet using the four screws supplied.



6 Push the plugs into the four screw holes in the hood.

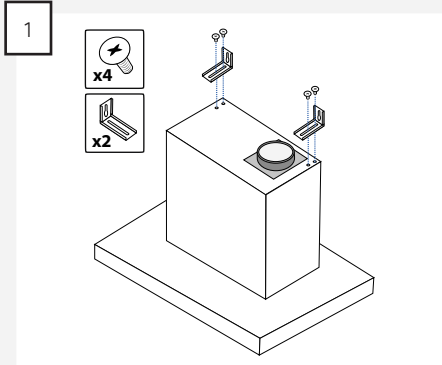


7 Install the exhaust outlet on the hood. Take care to ensure the non-return valve can open and close freely.

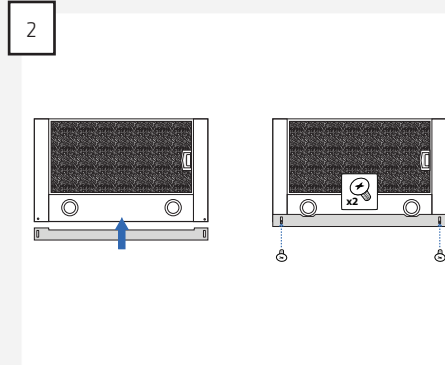
NOTE: It is important to let the air out of the cabinet if the hood is to be used for recirculation.

WALL INSTALLATION

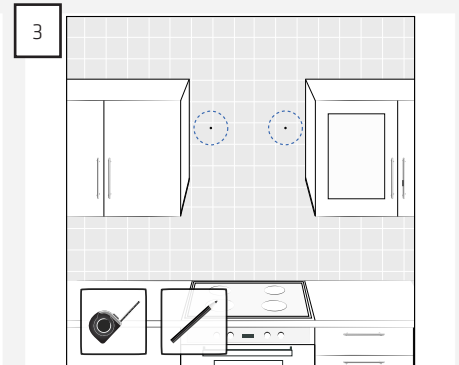
The hood can be installed on the wall on with the brackets supplied. This is done by following the steps below:



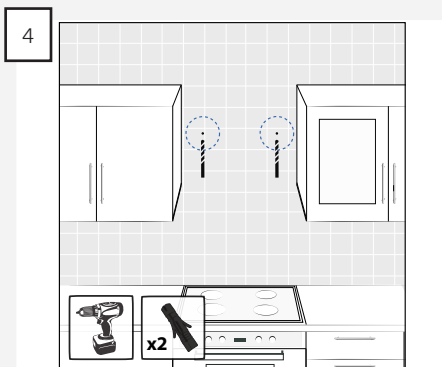
Mount the brackets onto the motor box of the hood. This is done by using the four screws supplied.



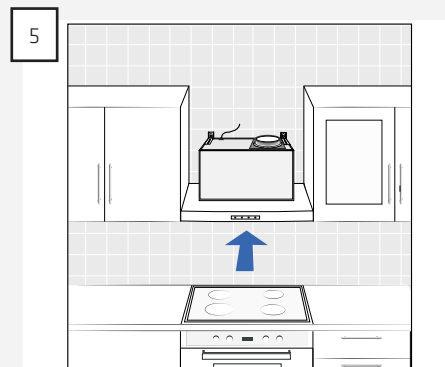
Mount the spacer on the hood to close the gap between the hood and the wall.
NOTE: The spacer can be used in two ways depending on the distance to the wall.



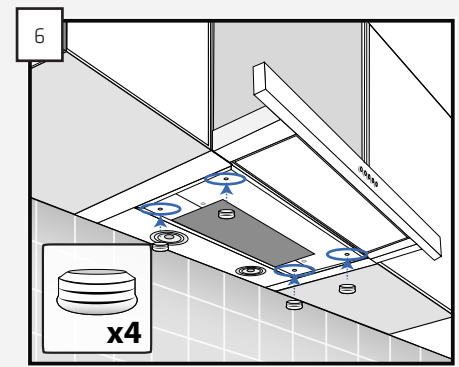
Measure out the position of the holes for the installation of the hood.



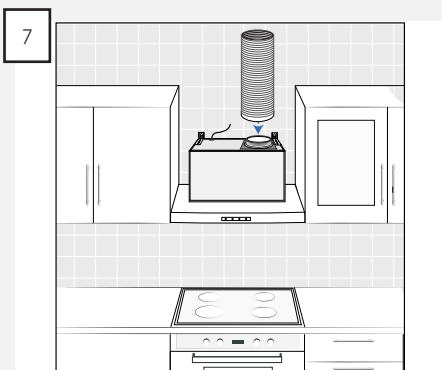
Pre-drill the holes and install rawplugs intended for the material into which they are installed.



Mount the hood on the wall using the two screws supplied.



Push the plugs into the four screw holes in the hood.



Install the exhaust outlet on the hood. Take care to ensure the non-return valve can open and close freely.

NOTE: This only applies when venting into open air.

ELECTRICAL INSTALLATION

INTERNAL MOTOR

A hood with an internal motor must be connected to the electrical grid using the attached Schuko plug.

NOTE: The hood must be grounded.

EXTERNAL MOTOR

When installing a hood with an external motor it is important NOT to use common zero when installing hood and motor, as this will affect functioning.

NOTE: The hood and motor must be grounded.



THERMEX SCANDINAVIA A/S SERVICEAFD.

Farøvej 30 • 9800 Hjørring • Danmark
Tel: +45 98 92 62 33 • Fax: +45 98 92 60 04
info@thermex.dk
www.thermex.dk

THERMEX SCANDINAVIA S.L.U

C Noi del Sucre, 42 • 08840 Viladecans • España
Tel.: +34 93 637 30 03 • Fax: +34 93 637 29 02
info@thermex.es
www.thermex.es

THERMEX SCANDINAVIA AS

Tel +47 22 21 90 20
www.thermex.no
info@thermex.no

THERMEX SCANDINAVIA A/S

Puhelin: +358 942454000
www.thermex.fi
info@thermex.fi

THERMEX SCANDINAVIA AB

Importgatan 12 A • S-422 46 Hisings Backa • Sverige
Tel: 031 340 82 00 • Fax: 031 26 33 90
info@thermex.se
www.thermex.se

